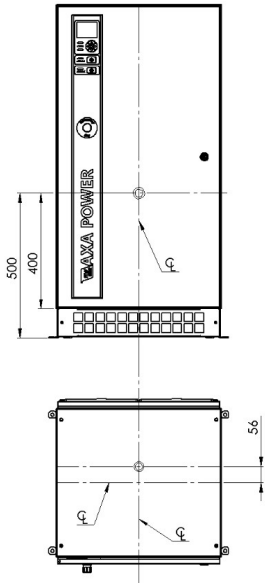




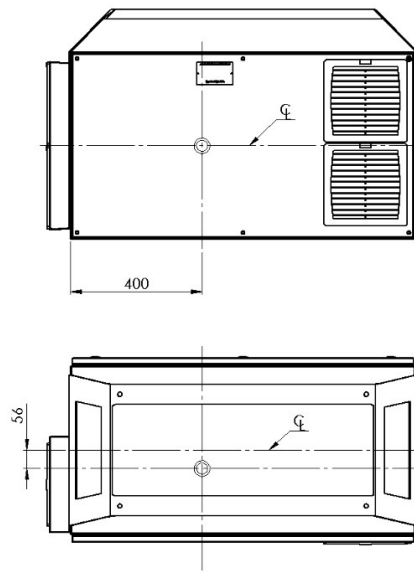
It's all about connections

ITW GSE 2400 – Ground Power Series

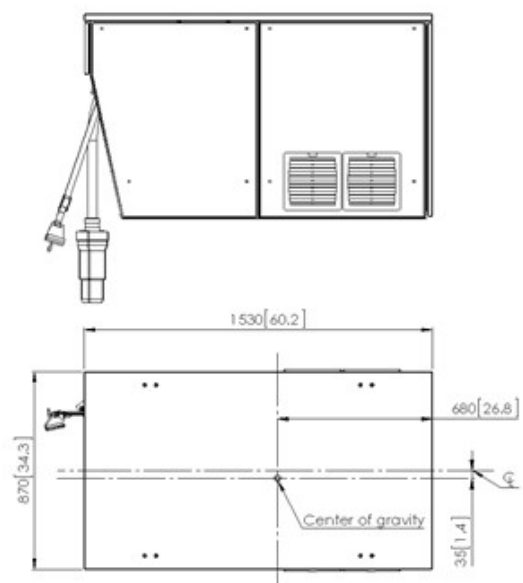
Centre of gravity



Centre de gravité



Центр тяжести



Access for fork-lift, truck or similar.

Weight 310 kg (fixed and bridge mounted units) / 700 kg (Power Coil).

The access requires removal of 2 screws, use a 5mm Allen/hexagon key.

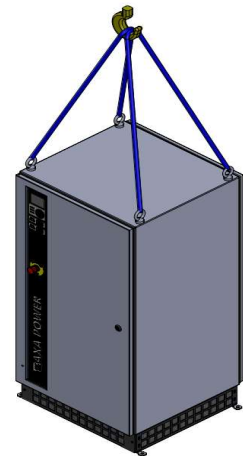
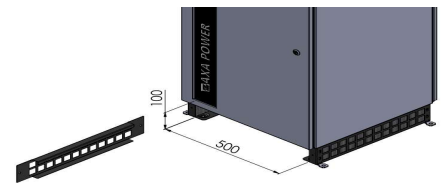
Accès pour l'élévateur à fourche ou similaire.

Poids 310 kg (versions fixe et sous-passerelle) / 700 kg (Power Coil).

L'accès exige l'enlèvement de 2 vis. Utiliser une clef 5 mm (Allen/ hexagonal)

Доступ для вилочного подъемника, автопогрузчика и т. п.

Для обеспечения доступа нужно открутить и снять 2 шурупа.



Lifting with crane

Place adequate M10 lifting rings at the 4 corners

Levage par grue

Placez les anneaux de levage M10 aux 4 coins (hors fourniture)

Подъем с помощью крана

Установите кольца для подъема M10 в 4 угла



Adequate lifting gear is not part of the delivery.

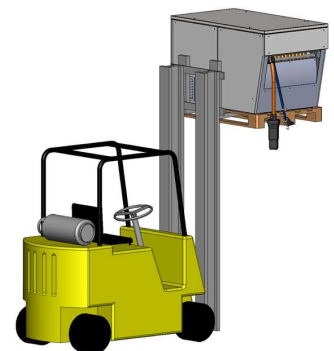
L'appareil de levage adéquat ne fait pas partie de la fourniture.

Соответствующий подъемник не входит в комплект поставки.

Storage before Installation, see Operation Manual section 4.1 and 5.0

Stockage avant installation, voir notice section 4.1 et 5.0

Хранение перед установкой, см. Руководство по Эксплуатации раздел 4.1 и 5.0



Distributed By:
Mark C. Pope Associates, Inc.
4910 Martin Court
Smyrna, GA 30082
800-299-2999, info@markcpepe.com



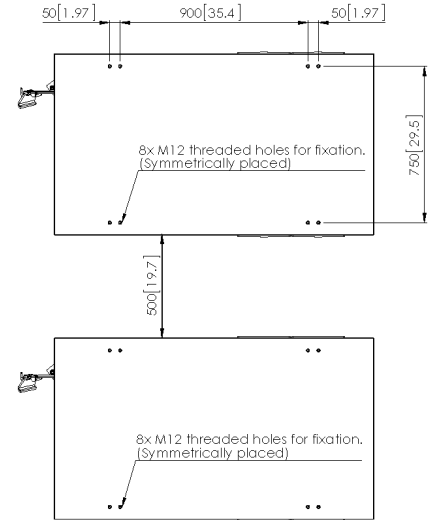
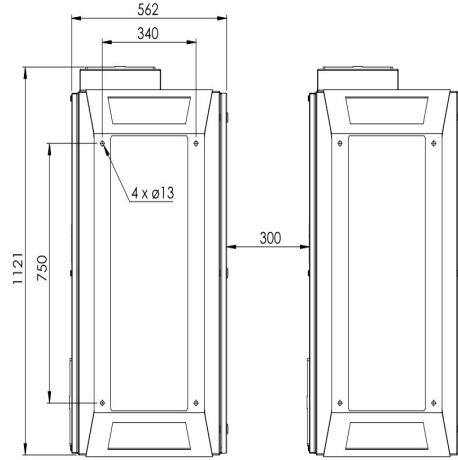
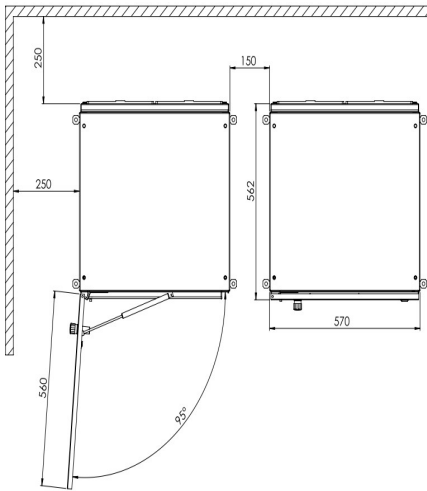
It's all about connections

ITW GSE 2400 – Ground Power Series

Installation and fastening instructions

Installation et fixation

Указания по установке и креплению



Footprint, spacing & mounting - fixed unit / bridge mounted unit / Power Coil

Emprise au sol et espacement - modèle fixe / sous passerelle / Power Coil

Площадь, занимаемая агрегатом, расположение и установка стационарная модель / подвесная модель / Power Coil

Mounting holes & gland plate

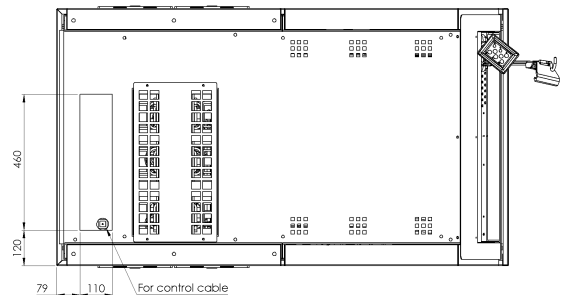
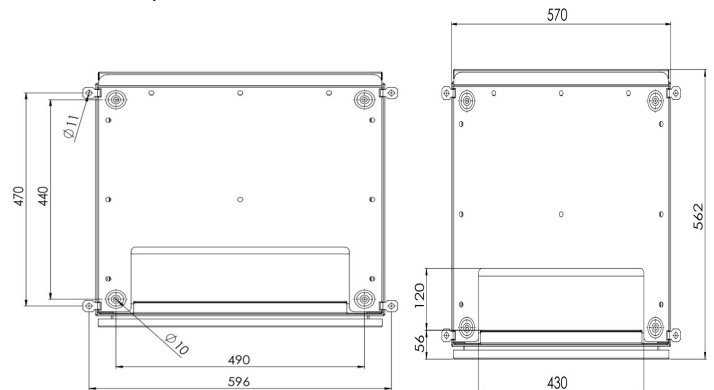
Removable gland plate situated inside the cubicle.

Trous de fixation et passage de câbles.

Plaque pour fixation des presse-étoupes située à l'intérieur de l'armoire.

Монтажные отверстия и панель сальников (кабельный ввод)

Съемная панель сальников находится внутри электрошкафа.



The 2400 bridge mounted unit / 2400 Power Coil must be fastened to the Passenger Boarding Bridge with 4 / 8 pieces M12 bolts of grade 8.8 or superior.

Les versions 2400 sous passerelle et Power Coil doivent être fixées par 4 / 8 vis M12 de classe minimum 8,8.

Подвесной источник серии 2400 / 2400 Power Coil должен быть прикреплен к телетрапу с помощью 4 / 8 болтов M12 класса 8.8 или выше

Instruction No. 978013BB_D_RUS

Distributed By:
Mark C. Pope Associates, Inc.
4910 Martin Court
Smyrna, GA 30082
800-299-2999, info@markcpope.com