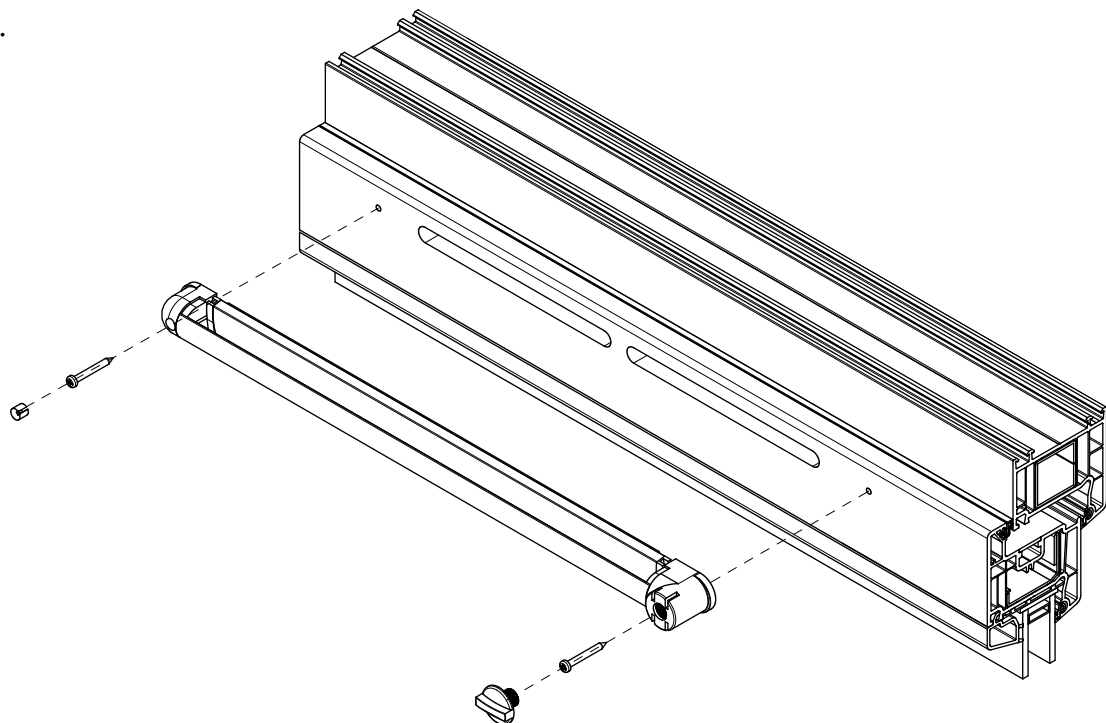
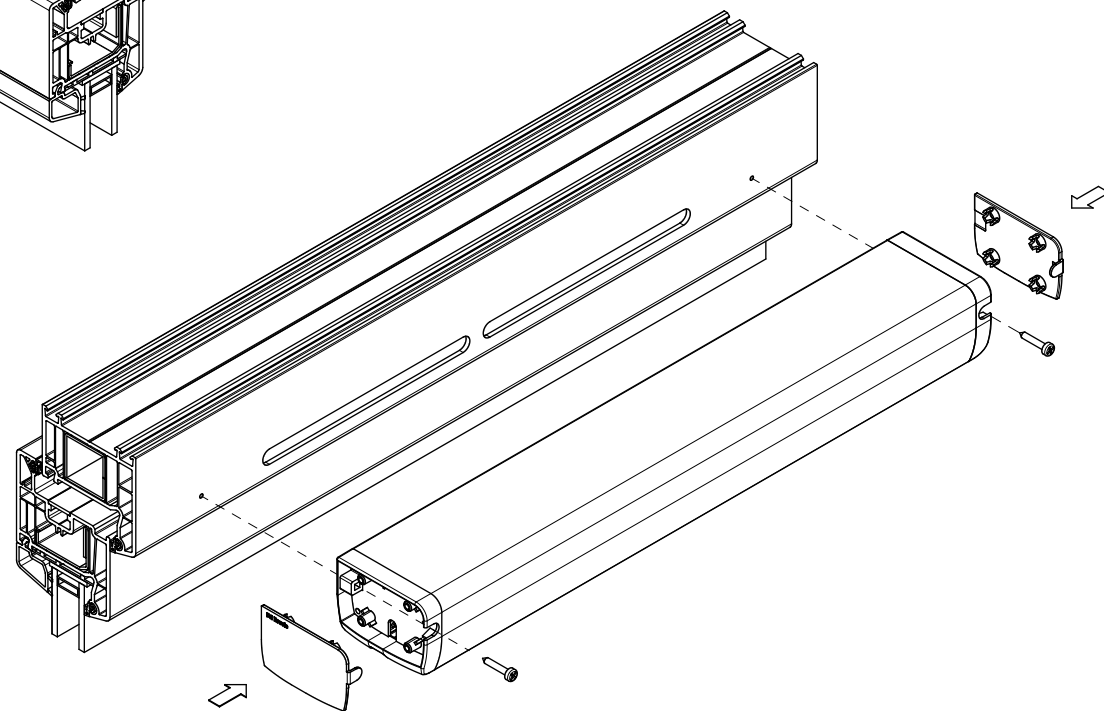
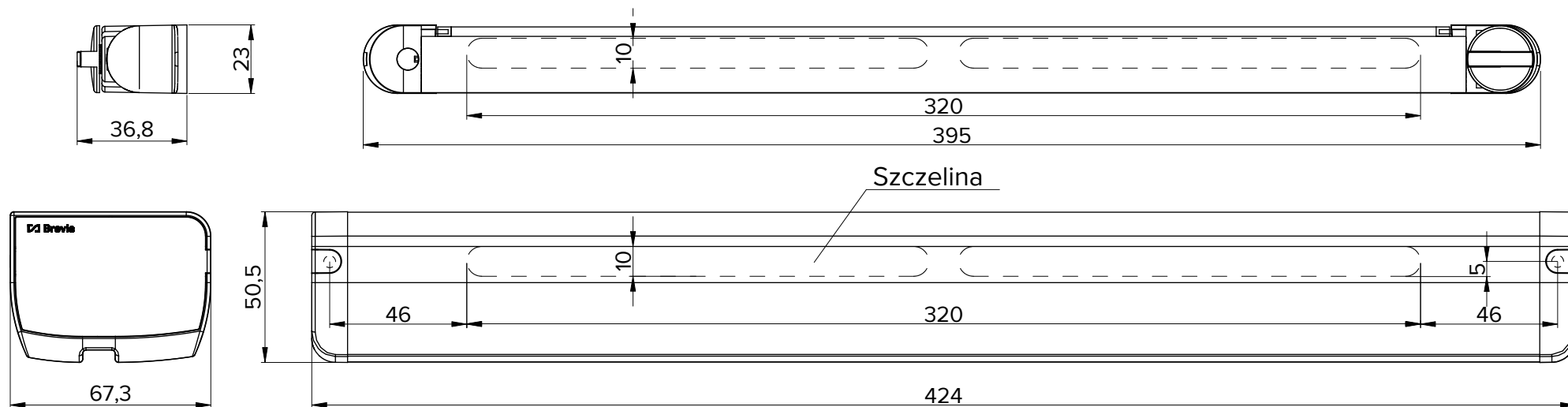


1.

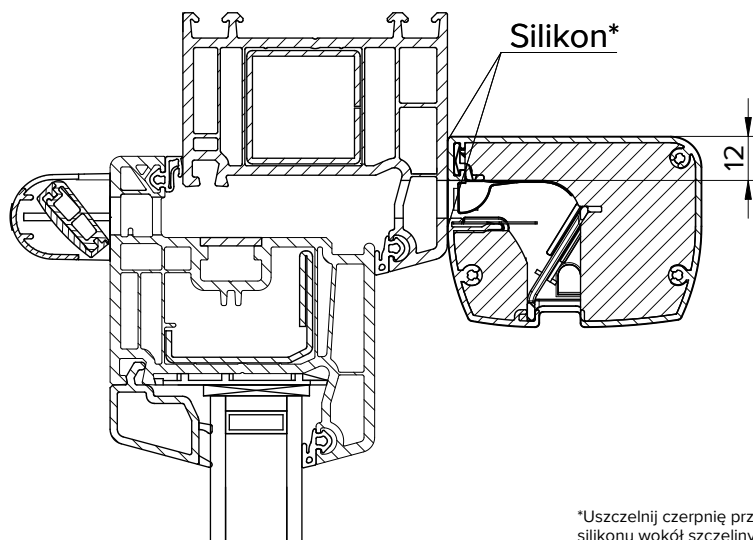


2.

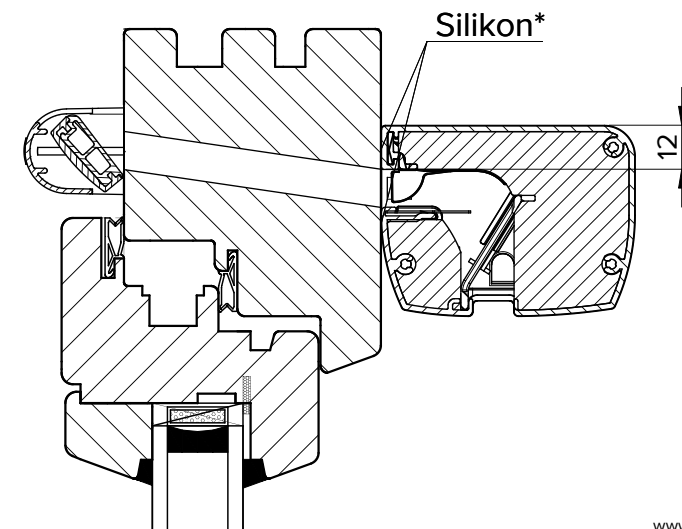




W oknie PVC



W oknie drewnianym



*Uszczelnij czerpnię przy montażu poprzez aplikację silikonu wokół szczeliny