

SPECIFICATIONS

Square Drive	3/8"
Max. Torque	55 ft. lbs.
Working Torque	10-50 ft. lbs.
Free Speed	160 RPM
Weight	2.59 lbs.
Overall Length	10.3"
Recom. Air Pressure	90 PSI
Avg. Air Consumption	4 CFM
Sound Pressure Level	93 dBA
Air Inlet	1/4" NPT
Min. Hose Size	3/8"



! WARNING



ALWAYS READ INSTRUCTIONS BEFORE USING POWER TOOLS



ALWAYS WEAR SAFETY GOGGLES



WEAR HEARING PROTECTION



AVOID PROLONGED EXPOSURE TO VIBRATION

! WARNING

Some dust created by power sanding, sawing, grinding, drilling, and other construction activities contains chemicals known to cause cancer, birth defects or other reproductive harm. Some examples of these chemicals are:

- Lead from lead-based paints,
- Crystalline silica from bricks and cement and other masonry products, and
- Arsenic and chromium from chemically-treated lumber.

Your risk from these exposures varies, depending on how often you do this type of work. To reduce your exposure to these chemicals: work in a well ventilated area, and work with approved safety equipment, such as those dust masks that are specially designed to filter out microscopic particles.

!WARNING

FAILURE TO OBSERVE THESE WARNINGS COULD RESULT IN INJURY



THIS INSTRUCTION MANUAL CONTAINS IMPORTANT SAFETY INFORMATION.

READ THIS INSTRUCTION MANUAL CAREFULLY AND UNDERSTAND ALL INFORMATION BEFORE OPERATING THIS TOOL.



- Always operate, inspect and maintain this tool in accordance with American National Standards Institute Safety Code of Portable Air Tools (ANSI B186.1) and any other applicable safety codes and regulations.



- For safety, top performance and maximum durability of parts, operate this tool at 90 psig; 6.2 bar max air pressure with 3/8" diameter air supply hose.

- Always wear impact-resistant eye and face protection when operating or performing maintenance on this tool.

- Always wear hearing protection when using this tool. High sound levels can cause permanent hearing loss. Use hearing protection as recommended by your employer or OSHA regulation.

- Keep the tool in efficient operating condition.

- Operators and maintenance personnel must be physically able to handle the bulk, weight and power of this tool.



- Air powered tools can vibrate in use. Vibration, repetitive motions or uncomfortable positions over extended periods of time may be harmful to your hands and arms. Discontinue use of tool if discomfort, tingling feeling or pain occurs. Seek medical advice before resuming use.



- Air under pressure can cause severe injury. Never direct air at yourself or others. Always turn off the air supply, drain hose of air pressure and detach tool from air supply before installing, removing or adjusting any accessory on this tool, or before performing any maintenance on this tool. Failure to do so could result in injury. Whip hoses can cause serious injury. Always check for damaged, frayed or loose hoses and fittings, and replace immediately. Do not use quick detach couplings at tool. See instructions for correct set-up.



- Slipping, tripping and/or falling while operating air tools can be a major cause of serious injury or death. Be aware of excess hose left on the walking or work surface.



- Keep body working stance balanced and firm. Do not overreach when operating the tool.

- Anticipate and be alert for sudden changes in motion during start up and operation of any power tool.



- Do not carry tool by the hose. Protect the hose from sharp objects and heat.

- Tool shaft may continue to rotate briefly after throttle is released. Avoid direct contact with accessories during and after use. Gloves will reduce the risk of cuts or burns.

- Keep away from rotating end of tool. Do not wear jewelry or loose clothing. Secure long hair. Scalping can occur if hair is not kept away from tool and accessories. Choking can occur if neckwear is not kept away from tool and accessories.

- Use accessories recommended by Matco Tools.

- Do not lubricate tools with flammable or volatile liquids such as kerosene, diesel or jet fuel.

- Do not force tool beyond its rated capacity.

- Do not remove any labels. Replace damaged labels.

OPERATION

This ratchet wrench is rated at 3/8" USS bolt size. Rating must be down graded for spring U bolts, tie bolts, long cap screws, double depth nuts, badly rusted conditions and spring fasteners as they absorb much of the impact power. When possible, clamp or wedge the bolt to prevent springback.

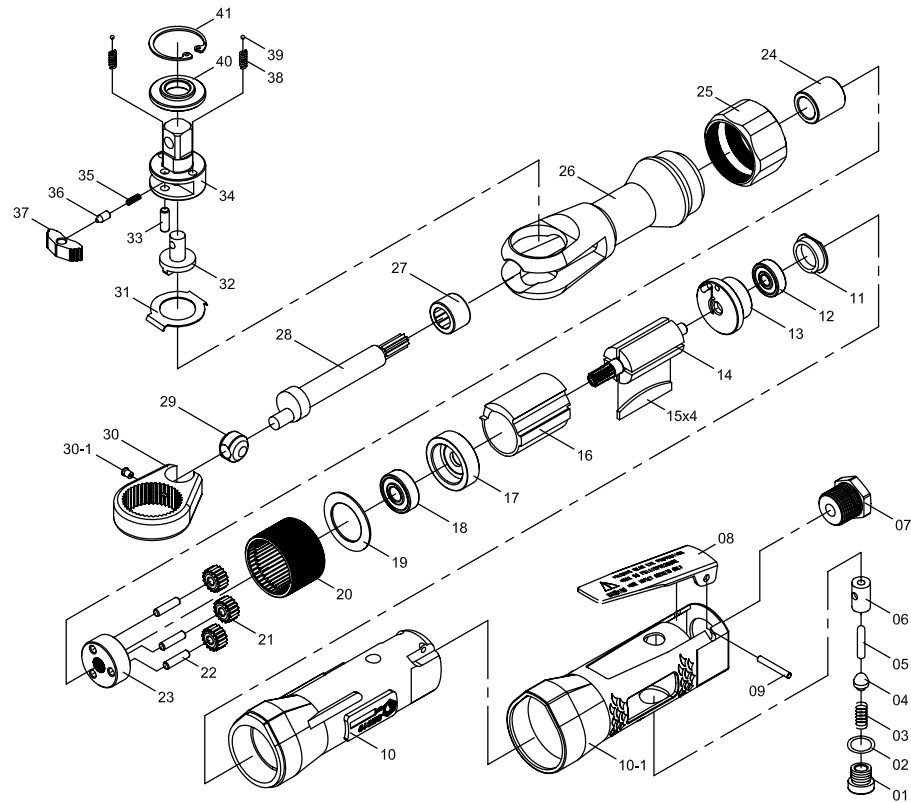
Soak rusted nuts in penetrating oil and break rust seal before removing with impact wrench. If nut does not start to move in three to five seconds use a larger size impact wrench. Do not use impact wrench beyond rated capacity as this will drastically reduce tool life.

The forward/reversing button is used to change the rotation of the tool. When the button is set to the right, the tool will turn in a right hand rotation. When the button is set to the left, the tool will turn in a left hand rotation.

NOTE: Actual torque on a fastener is directly related to joint hardness, tool speed, condition of socket and the time the tool is allowed to impact. Use the simplest possible tool-to-socket hook up. Every connection absorbs energy and reduces power.



SE610 3/8" Air Ratchet



Index #	Part #	Description	Qty.
1	RS62801	Plug	1
2	RS62502	O-Ring	1
3	RS62503	Throttle Valve Spring	1
4	RS62504	Valve	1
5	RS61005	Valve Stem	1
6	RS61006	Valve Bushing	1
7	RS63807	Air Inlet Bushing	1
8	RS61008	Throttle Lever	1
9	RS183509	Spring Pin	1
10	RS61010SE	Handle	1
10-1	RS610101SE	Cushion-Grip Handle	1
11	RS61011	Bearing Cap	1
12	RS30516	Bearing	1
13	RS63813	Rear End Plate	1
14	RS63814	Rotor	1
15	RS61015P	Rotor Blade (Pack of 4)	1
16	RS63816	Cylinder	1
17	RS63817	Front End Plate	1
18	RS30524	Ball Bearing	1
19	RS63819	Washer	1
20	RS63820	Internal Gear	1
21	RS63821	Planet Gear	3
22		Gear Pivot (Included with #23)	3

Index #	Part #	Description	Qty.
23	RS61023K	Gear Plate (Including #22)	1
24	RS63824	Bushing	1
25	RS61025	Clamp Nut	1
26	RS61026	Ratchet Housing	1
27	RS63827	Needle Bearing	1
28	RS3000HD28	Crank Shaft	1
29	RS63829	Drive Bushing	1
30	RS61030K	Ratchet Yoke (Includes #30)	1
30-1		Grease Fitting (Included with #30)	
31	*	Washer	1
32	*	Reverse Button	1
33	*	Pawl Pivot	1
34	*	Ratchet Anvil	1
35	*	Spring	1
36	*	Spring Cap	1
37	*	Ratchet Pawl	1
38	*	Friction Spring	2
39	*	Steel Ball	2
40	*	Thrust Washer	1
41	*	Retaining Ring	1

* Available only as a head kit, part # SE610RHK

US patent #6,305,246



SE610 3/8" Air Ratchet

AIR SUPPLY

Tools of this class operate on a wide range of air pressures. It is recommended that air pressure of these tools measures 90 PSI at the tool while running free. Higher pressure and unclean air will shorten tool life because of faster wear and may create a hazardous condition.

Water in the air line will cause damage to the tool. Drain the air tank daily. Clean the air inlet filter screen on at least a weekly schedule. The recommended hook-up procedure can be viewed in Figure 1.

The air inlet used for connecting air supply, has standard 1/4" NPT American Thread.

Line pressure should be increased to compensate for unusually long air hoses (over 25 feet). Minimum hose diameter should be 3/8" I.D. and fittings should have the same inside dimensions.

LUBRICATION...

Lubricate the air motor daily with quality air tool oil. If no air line oiler is used, run 1/2 oz. of oil through the tool. The oil can be squirted into the tool air inlet or into the hose at the nearest connection to the air supply, then run the tool. Overfilling will cause a reduction in the power of the tool.

TROUBLESHOOTING

Other factors outside the tool may cause loss of power or erratic action. Reduced compressor output, excessive drain on the air line, moisture or restrictions in air pipes or the use of hose connections of improper size or poor condition may reduce air supply. Grit or gum deposits in the tool may cut power and may be corrected by cleaning the air strainer and flushing out the tool with gum solvent oil or an equal mixture of SAE #10 oil and kerosene. If outside conditions are in order, and the tool continues erratic action or low power, disconnect tool from hose and contact your nearest authorized service center.

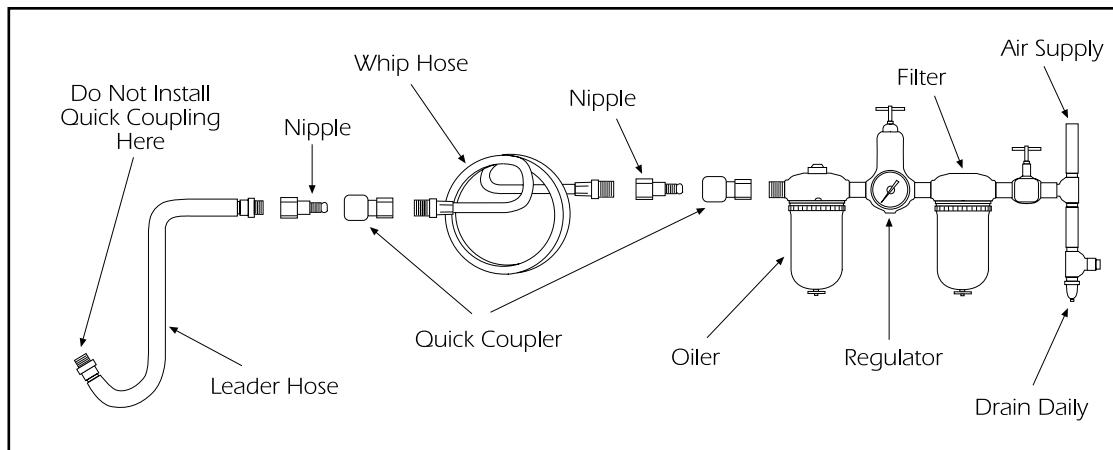


FIG. 1

WARRANTY

Silver Eagle™ by Matco warrants its air tools for a period of 1 year to the consumer. We will repair any SE Series air tool covered under this warranty which proves to be defective in material or workmanship during the warranty period. In order to have your tool repaired, return the tool to any Silver Eagle Authorized Warranty Center, freight prepaid. Please include a copy of your proof of purchase and a brief description of the problem. The tool will be inspected and if any part or parts are found to be defective in material or workmanship, the tool will be repaired free of charge and returned to you freight prepaid.

This warranty gives you specific rights. You may also have other rights which vary from state to state.

The foregoing obligation is Matco's sole liability under this or any implied warranty and under no circumstances shall Matco be liable for any incidental or consequential damages.

Note: Some states do not allow the exclusion or limitation of incidental or consequential damages so the above limitation or exclusion may not apply to you.



SPÉCIFICATIONS

Carré d'entraînement	3/8"
Couple max.	55 pi lbs
Couple de travail	10-50 pi lbs
Vitesse libre	160 RPM
Poids	2,59 lbs
Longueur hors tout	10,3"
Pression d'air recom.	90 PSI
Pression d'air moy.	0,4 CFM
Niveau sonore	0,93 dBA
Entrée d'air	1/4" NPT
Dimension min. du boyau	3/8"



⚠️ AVERTISSEMENT



LISEZ TOUJOURS
LES INSTRUCTIONS
AVANT D'UTILISER
LES OUTILS
MOTORISÉS.



PORTEZ TOUJOURS
DES LUNETTES DE
SÉCURITÉ.



PORTEZ UNE
PROTECTION POUR
LES OREILLES.



ÉVITEZ
L'EXPOSITION
PROLONGÉE AUX
VIBRATIONS.

⚠️ AVERTISSEMENT

Certaines poussières produites par le sablage, le sciage, le meulage, le perçage et autres activités de construction contiennent des produits chimiques qui peuvent causer le cancer, des anomalies congénitales ou autres problèmes de reproduction. Voici quelques exemples de produits chimiques :

- Plomb provenant des peintures,
- Silicium cristallin provenant des briques, du ciment et d'autres produits de maçonnerie et
- Arsenic et chrome provenant du bois traité chimiquement.

Le risque que présentent ces expositions varient selon le nombre de fois que vous faites ce type de travail. Pour réduire l'exposition à ces expositions : travaillez dans un endroit bien ventilé et travaillez avec l'équipement de sécurité approuvé comme les masques à poussière qui sont conçus pour filtrer les particules microscopiques.

⚠️ AVERTISSEMENT

LE NON-RESPECT DE CES AVERTISSEMENTS POURRAIT ENTRAÎNER DES BLESSURES.



LE PRÉSENT MANUEL D'INSTRUCTIONS CONTIENT DES RENSEIGNEMENTS IMPORTANTS POUR LA SÉCURITÉ. LISEZ LE PRÉSENT MANUEL D'INSTRUCTIONS SOIGNEUSEMENT ET COMPRENEZ BIEN TOUS LES RENSEIGNEMENTS AVANT D'UTILISER CET OUTIL.

- Utilisez, inspectez et entretenez cet outil conformément au document American National Standards Institute Safety Code of Portable Air Tools (ANSI B186.1) et tout autre code et règlement de sécurité applicable.

- Pour la sécurité, un rendement supérieur et un maximum de durabilité des pièces, faites fonctionner cet outil à 90 lb/po2 6,2 bars de pression d'air maximale avec un tuyau d'air de 3/8 po de diamètre.



- Portez toujours des lunettes résistant aux impacts et une protection faciale quand vous utilisez ou entretenez cet outil.



- Portez toujours une protection des oreilles quand vous utilisez cet outil. Les bruits forts peuvent entraîner une perte permanente de l'ouïe. Utilisez la protection des oreilles recommandée par votre employeur ou le règlement de l'OSHA.

- Gardez l'outil en bon état de fonctionnement.

- Le personnel qui utilise ou entretient l'outil doit être physiquement capable de le manipuler compte tenu de sa grosseur, de son poids et de sa puissance.



- Les outils pneumatiques peuvent vibrer quand on les utilise. La vibration, les mouvements répétitifs ou les positions inconfortables pendant des périodes prolongées peuvent durs sur les mains et les bras. Arrêtez d'utiliser l'outil si vous vous sentez mal à l'aise, si vous sentez des fourmillements ou des douleurs. Consultez un médecin avant de d'utiliser l'outil de nouveau.



- L'air comprimé peut causer de graves blessures. Ne dirigez jamais l'air vers vous ou une autre personne. Coupez toujours l'arrivée d'air, le tuyau de pression d'air et détachez l'outil de l'arrivée d'air avant d'installer, de retirer ou de régler tout accessoire de cet outil ou avant de l'entretenir. Si vous ne le faites pas, vous risquez des blessures graves. Le fouettage des

tuyaux peut causer de graves blessures. Vérifiez toujours que les tuyaux et les raccords ne sont pas endommagés, effilochés ou desserrés et remplacez immédiatement. N'utilisez pas de raccords rapides avec l'outil. Consultez les instructions pour corriger le montage.



- Placez l'outil sur le travail avant de le faire démarrer.
- Si vous glissez, trébuchez et/ou tombez quand vous utilisez des outils pneumatiques, vous risquez des blessures graves ou même la mort. Faites attention à la longueur du tuyau quand vous marchez ou travaillez sur la surface.

- Gardez une bonne posture équilibrée et stable pour le travail. Ne vous mettez pas dans une position instable quand vous utilisez l'outil.



- Prévoyez ce que vous allez faire et soyez conscients des changements soudains de mouvements durant le démarrage et le fonctionnement de tout outil.

- Ne portez pas l'outil par le tuyau. Protégez le tuyau contre les objets tranchants et la chaleur.

- L'arbre de l'outil continue de tourner brièvement quand la gâchette est lâchée. Évitez le contact direct avec les accessoires durant et après l'utilisation. Les gants réduisent le risque de coupures et de brûlures.



- Tenez-vous à l'écart de l'extrémité rotative de l'outil. Ne portez pas de bijoux ou de vêtements lâches. Attachez les cheveux longs. Le cuir chevelu risque d'être arraché si les cheveux ne sont pas gardés loin de l'outil et accessoires. Vous risquez d'être étranglé si votre collier n'est pas gardé à l'écart de l'outil et des accessoires.

- N'utilisez que les douilles et les accessoires pour clé à chocs sur cet outil. N'utilisez pas de douille à main.

- Ne lubrifiez pas les outils avec des produits inflammables ou volatiles comme le kérosène, le carburant diesel ou le carburant aviation.

- Ne forcez pas l'outil au-delà de sa capacité nominale.

- N'enlevez pas les étiquettes. Remplacez les étiquettes endommagées.

FONCTIONNEMENT

Le bouton de réglage d'air peut être utilisé comme étrangleur s'il n'y a pas d'autre moyen de régler l'air. Tournez le bouton à fond à la position 4 pour une puissance maximale. Le bouton de réglage de l'air peut être utilisé pour régler le couple au serrage approprié pour un dispositif de fixation. Pour régler l'outil au couple voulu, sélectionnez un écrou ou une vis au couple de serrage de la même grosseur, du même filetage que ceux du travail. Tournez le bouton de réglage à la position basse, mettez la clé sur l'écrou et augmentez progressivement la puissance (tournez le bouton de réglage pour avoir plus d'air) jusqu'à ce que l'écrou bouge légèrement dans le sens dans lequel il a été serré initialement. L'outil est maintenant réglé pour le même serrage - notez la position du réglage pour un usage ultérieur. Quand vous serrez des écrous qui ne demandent pas un couple précis, vissez l'écrou pour qu'il affleure et serrez un quart de tour à un demi-tour supplémentaire (ce serrage supplémentaire est nécessaire pour des joints). Si vous avez besoin de davantage de puissance sur un travail démonté, tournez le bouton de réglage à la position grande ouverte. Cette clé à impact est prévue des boulons USS de 3/8 po. Cette capacité doit

être réduite pour les boulons en U à ressort, les boulons d'attache, les vis à chapeau longues, les écrous double profondeur, les dispositifs rouillés et les dispositifs à ressort car ils absorbent beaucoup de la force de l'impact. Quand c'est possible, serrez ou calez le boulon pour éviter l'effet de ressort.

Trempez les écrous rouillés dans l'huile pénétrante et brisez le joint de rouille avant de les enlever avec la clé à impact. Si l'écrou ne bouge pas au bout de trois à cinq secondes, utilisez une clé plus grosse. N'utilisez pas la clé à chocs au-delà de sa capacité nominale car cela réduira considérablement la vie de l'outil.

Le robinet d'inversion sert à changer la rotation de l'outil. Quand le robinet est sortie, l'outil est en position horaire. Quand il est enfoncé, il tourne en sens inverse, sens antihoraire.

NOTE: Le couple de serrage réel sur le dispositif est directement relié à la force du joint, à la vitesse de l'outil, l'état de la douille et temps d'impact de l'outil.

Posez la douille la plus simple sur l'outil. Chaque connexion absorbe de l'énergie et réduit la puissance.



SE610 Clé À Cliquet Pneumatique 3/8"

ENTRÉE D'AIR

Les outils de cette classe fonctionnent sur une grande plage de pression d'air. Il est recommandé d'utiliser une pression de 90 lb/po2 pour l'outil à vide. Une pression supérieure et de l'air malpropre réduiront la vie de l'outil parce que cela accélérera l'usure et peut créer des conditions dangereuses.

De l'eau dans la conduite d'air endommagera l'outil. Videz le réservoir de l'air chaque jour. Nettoyer le filtre d'entrée au moins une fois par semaine. La procédure de branchement recommandée est illustrée à la figure 1.

L'entrée d'air (figure 2), utilisée pour connecter l'arrivée d'air a un filetage américain 1/4 po NPT.

La pression de la conduite devrait être augmentée pour les tuyaux très longs (plus de 25 pieds). Le diamètre intérieur minimal du tuyau devrait être de 3/8 po et les raccords devraient avoir les mêmes dimensions intérieures.

DÉPANNAGE

D'autres facteurs à l'extérieur de l'outil peuvent causer une perte de puissance ou un fonctionnement irrégulier. Une puissance réduite du compresseur, une vidange excessive de la conduite d'air, l'humidité ou des restrictions dans les tuyaux d'air ou l'utilisation de raccords de tuyau de la mauvaise taille ou en mauvais état peut réduire l'arrivée d'air. Si les conditions extérieures sont correctes et que l'outil continue de mal fonctionner, débranchez l'outil du tuyau et apportez l'outil à votre centre d'entretien Matco autorisé le plus proche.

LUBRIFICATION ET ENTRETIEN

Lubrifiez l'outil chaque jour avec une huile pour outils pneumatiques de bonne qualité. Sinon, l'huileur de la conduite d'air est utilisé, mettez une cuillerée à café d'huile dans l'outil. L'huile peut être injectée dans l'entrée d'air de l'outil montrée à la figure 2, ou dans le tuyau au branchement le plus proche de l'arrivée d'air puis faire fonctionner l'outil. Une huile antirouille est acceptable pour les outils pneumatiques.

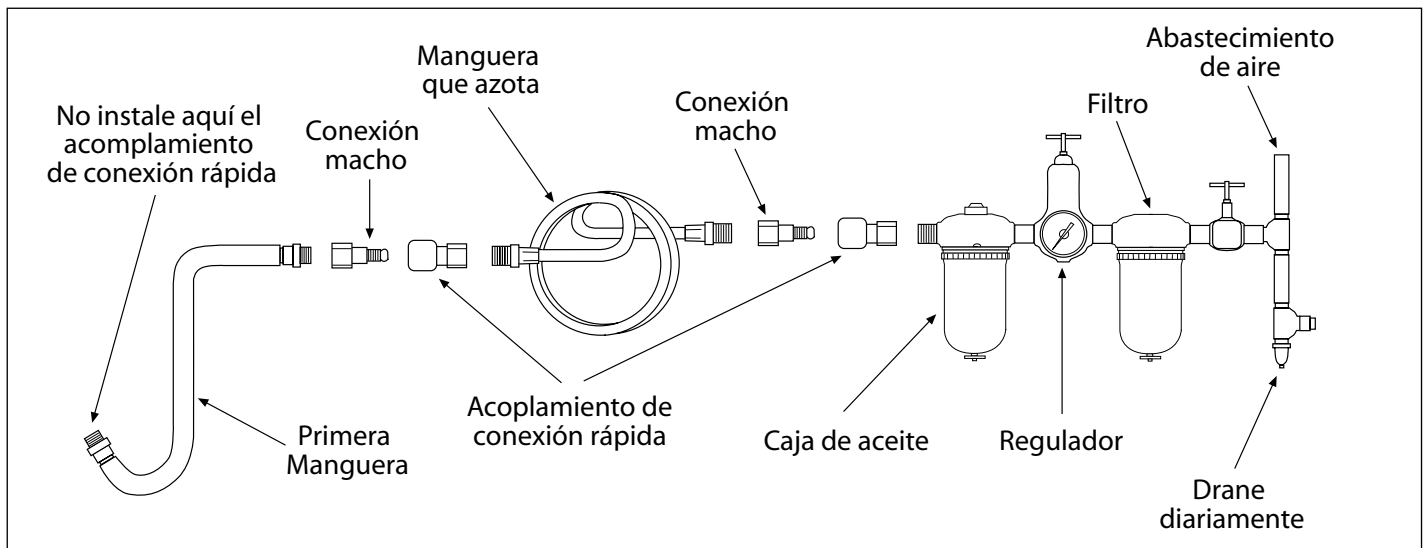


FIG. 1

GARANTIE

Matco garantit ses outils pneumatiques au consommateur pendant une période d'un an.

Nous réparerons tout outil pneumatique de la série SE couvert par cette garantie qui présente un défaut de matériau ou de main-d'œuvre durant la période de garantie. Pour faire réparer l'outil, retournez-le à quelques centres de garantie autorisés de Matco, port payé. Joignez une copie de votre preuve d'achat et une brève description du problème. L'outil sera inspecté et si une ou plusieurs pièces présentent un défaut de matériel ou de main-d'œuvre, l'outil sera réparé gratuitement et retourné port payé. Cette garantie vous donne des droits particuliers. Vous pouvez aussi avoir d'autres droits qui varient d'un état à l'autre. Cette obligation est la seule responsabilité de Matco dans le cadre de cette garantie et Matco ne sera en aucun cas responsable de dommages connexes ou corrélatifs.

NOTE: Certains états ne permettent pas d'exclusion ou de limites pour les dommages connexes ou corrélatifs les limites ou exclusions indiquées ci-dessus ne s'appliquent peut-être pas dans votre cas.



ESPECIFICACIONES

Encaje cuadrado	3/8"
Máx. torsión	55 libras-pie
Torsión de trabajo	10-50 libras-pie
Velocidad libre.....	160 RPM
Peso	2.59 lbs.
Longitud global	10.3"
Presión de aire recom.....	90 PSI
Consumo promedio de aire	4 CFM
Nivel sonoro	93 dBA
Entrada de aire.....	1/4" NPT
Tamaño mínimo de manguera.....	3/8"



⚠ AVERTENCIA

-  LEER SIEMPRE LAS INSTRUCCIONES ANTES DE USAR LAS HERRAMIENTAS NEUMÁTICAS
-  USAR SIEMPRE ANTEJOS PROTECTORES
-  USAR PROTECCIÓN PARA LOS OÍDOS
-  EVITAR EXPOSICIÓN PROLONGADA A LAS VIBRACIONES

⚠ AVERTENCIA

El polvo creado por la lijación eléctrica, la aserradura, la trituración, la perforación y otras actividades de construcción contiene químicos conocidos como causantes de cáncer, defectos de nacimiento u otros daños a reproducción. Algunos ejemplos de dichos químicos son:

- El plomo proveniente de pintura con base de plomo,
- La silica cristalina de ladrillo y cemento y otros productos de mampostería, y
- El arsénico y el cromo de maderos químicamente tratados.

El riesgo de dichas exposiciones varía, dependiendo de la frecuencia con la cual usted realice este tipo de trabajo. Para reducir su exposición a dichos químicos: trabaje en una área bien ventilada y con equipo de seguridad aprobado, tales como las máscaras anti-polvo, los que son específicamente diseñados para filtrar las partículas microscópicas.

! AVERTENCIA**EL INCUMPLIMIENTO DE OBSERVAR ESTAS ADVERTENCIAS PUEDEN RESULTAR EN ALGUNA LESIÓN**

ESTE MANUAL DE INSTRUCCIONES CONTIENE INFORMACIÓN IMPORTANTE DE SEGURIDAD. LEA CUIDADOSAMENTE ESTE MANUAL INSTRUCTIVO Y COMPRENDA TODA INFORMACIÓN ANTES DE OPERAR ESTA HERRAMIENTA.

- Opere, inspeccione y mantenga siempre esta herramienta de acuerdo con el Código de Seguridad del Instituto Americano de Estándares Nacionales para las Herramientas Portátiles Neumáticas (ANSI B186.1) y cualquier otro código o regulación aplicables.

- Por seguridad, desempeño superior y durabilidad máxima de las refacciones, opere esta herramienta a la máxima presión de aire al 90 psig 6.2 barg. con una manguera de alimentación de aire de 3/8" en diámetro.



- Al operar o al realizar el mantenimiento de esta herramienta, lleve siempre la protección de ojos y cara resistentes al impacto.



- Al usar esta herramienta, lleve siempre protección para los oídos. Los altos niveles de ruido pueden ocasionar la pérdida permanente del oído.

Use protección para los oídos según lo recomendado por su empleador o regulación OSHA.

- Mantenga esta herramienta en condición eficiente de operación.

- Los operadores y personal de mantenimiento deben poder físicamente manejar el volumen, peso y potencia de esta herramienta.



- Las herramientas neumáticas pueden vibrar con su uso. Las vibraciones, movimientos repetitivos o posiciones incómodas durante períodos extendidos de tiempo pueden ser dañinos para sus manos y brazos. Suspenda el uso de la herramienta si experimente molestias, estremecimiento o dolor. Antes de continuar usándola, solicite el consejo médico.



- El aire bajo presión puede ocasionar alguna herida severa. Nunca dirija el aire hacia usted ni a otros. Apague siempre la alimentación de aire, vacíe la manguera de toda presión de aire y separe la herramienta de la alimentación de aire antes de instalar, quitar o ajustar cualquier accesorio de esta

herramienta, o antes de realizar cualquier mantenimiento de esta herramienta. La falla en hacerlo podría resultar en alguna lesión. Las mangueras de látigo pueden ocasionar alguna herida seria. Revise siempre las mangueras y herrajes por daños, deshilachas o solturas, y repóngalos inmediatamente. No use en la herramienta los acoplamientos de rápida separación. Vea las instrucciones por la instalación correcta.

- Coloque la herramienta sobre el trabajo antes de arrancar la herramienta.



- Resbalarse, tropezarse y/o caerse durante la operación de herramientas neumáticas puede ser una causa mayor de lesión seria o la muerte. Sea consciente de la manguera excedente, dejada por la superficie para caminar o trabajar.

- Mantenga balanceada y firme la postura corporal de trabajo. No se extra limite al operar esta herramienta.



- Anticipe y sea alerta por cambios repentinos de movimiento durante el arranque inicial y operación de cualquier herramienta neumática.

- No lleve la herramienta por la manguera. Proteja la manguera de objetos afilados y del calor.

- El eje de la herramienta puede seguir rotando brevemente después de que se libere la válvula reguladora. Evite el contacto directo con los accesorios durante y después del uso. Los guantes reducirán el riesgo de alguna cortada o quemadura.



- Manténgase lejos del extremo rotador de la herramienta. No lleve puesto ni joyería ni ropa suelta. Fije el pelo largo. Se puede arrancar el cabello si no se lo mantenga a distancia de la herramienta y accesorios. Mantenga a distancia de la herramienta y de los accesorios los accesorios del cuello para evitar el ahogamiento.

- Con esta herramienta sólo utilice casquillos y accesorios para llave de impacto. No use la mano.

- No lubrique las herramientas con soluciones inflamables ni volátiles, tales como el queroseno, el gasóleo ni el combustible para aviones.

- No fuerce las herramientas más allá de su capacidad nominal.

- No quite ninguna etiqueta. Reponga las etiquetas dañadas.

LA OPERACIÓN

Esta llave con matraca tiene una capacidad nominal de tornillos de USS 3/8". El régimen normal debe ser reducido para los tornillos U con resorte, tornillos de anclaje, tornillos de capuchón largo, tuercas a doble profundidad, las condiciones de óxido extremo y sujetadores de resorte, ya que estos absorben mucho del impacto de potencia. Cuando sea posible, calce o sujete el tornillo con abrazaderas para prevenir la recuperación elástica.

Remoje las tuercas oxidadas en aceite penetrante y rompa el sello de oxidación antes de sacarlas con la llave de impacto. Si la tuerca no comience a moverse dentro de tres a cinco segundos, use una llave de impacto de tamaño más grande. No ocupe la llave de impacto más allá de su capacidad nominal ya que esto reducirá dramáticamente la vida de la herramienta.

El botón de marcha hacia adelante/reversa se usa para cambiar la rotación de la herramienta. Cuando el botón se gire para la derecha, la herramienta girará en rotación hacia la mano derecha. Cuando se gire el botón hacia la izquierda, la herramienta girará en rotación hacia la mano izquierda.

NOTA: La torsión actual de algún sujetador dado está directamente relacionado con la dureza de la junta, la velocidad de la herramienta, la condición del casquillo y el tiempo durante el cual la herramienta está permitido impactar.

Use el acoplamiento de herramienta- receptáculo más sencillo posible. Cada conexión absorbe energía y reduce la potencia. Absorbe energía y reduce la potencia. absorbe energía y reduce la potencia.



SE610 Matraca Neumática 3/8"

ALIMENTACIÓN DE AIRE

Las herramientas de esta categoría operan dentro de un rango amplio de presión de aire. Al trabajar libremente, se recomienda que la presión de aire de estas herramientas mida a un 90 PSI en la herramienta. La presión alta y el aire sucio disminuirán la vida de la herramienta debido al desgaste más rápido, y pueden crear condiciones peligrosas.

Cualquier agua en la línea de aire dañará la herramienta. Drene diariamente el tanque de aire. Limpie al menos semanalmente la malla de filtración de la ventila de admisión de aire. El procedimiento recomendado de conexión se puede revisar en la Figura 1.

La ventila de admisión de aire (Figura 2), empleada para la conexión de abastecimiento de aire, cuenta con la Rosca Estándar Americana NPT 1/4".

La presión de línea debe ser aumentada para compensar por mangueras excepcionalmente largas (más de 25 pies). El diámetro mínimo de manguera debe ser de 3/8" Diám. Int. y los herrajes deben tener la misma dimensión interior.

DIAGNÓSTICO DE AVERÍAS

Otros factores independientes de la herramienta pueden ocasionar la pérdida de potencia o alguna acción errática. Las emisiones reducidas de la salida del compresor, el drenaje excesivo en la línea de aire, la humedad o las restricciones en las pipas de aire o el uso de conexiones de manguera de tamaño inadecuado, o pobres condiciones, pueden disminuir el suministro de aire.

Si las condiciones exteriores son adecuadas, y la herramienta aún funciona de forma errática, desconecte la herramienta de la manguera y lleve la herramienta al centro de servicio autorizado Matco más cercano a usted.

LUBRICACIÓN & MANTENIMIENTO

Lubrique diariamente la herramienta con algún aceite de buena calificación para herramientas neumáticas. Si no se use algún aceite de aerolínea, corra una cucharada de aceite por la herramienta. Se puede lanzar un chorro de aceite por la ventila de admisión de aire de la herramienta, Figura 2, o por la manguera en la conexión más cercana al abastecimiento de aire, luego marche la herramienta. Un aceite para la inhibición de la oxidación es adecuado para las herramientas neumáticas.

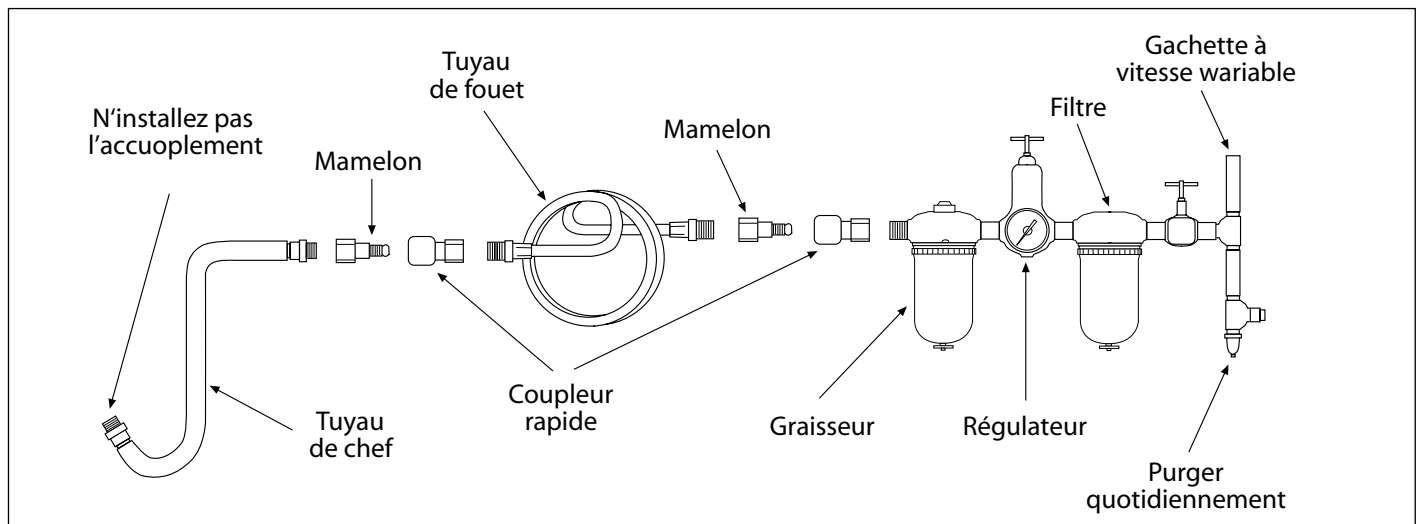


FIG. 1

GARANTÍA

Matco ofrece al consumidor la garantía de sus herramientas neumáticas por un período de 1 año.

Reparemos cualquier herramienta neumática de la Serie SE, cubierta bajo esta garantía, la cual demuestra ser defectuosa en cuestión material o mano de obra durante el período de dicha garantía. Para que se repare su herramienta, devuelva la herramienta a cualquiera Centro de Garantía Autorizado de Matco, flete prepagado. Incluye por favor una copia de su comprobación de compra y una breve descripción del problema. Se inspeccionará la herramienta y si cualquier pieza o piezas se encuentre(n) con algún defecto material o de mano de obra, se reparará la herramienta, libre de cargos, y ésta será devuelta a usted con flete prepagado.

Esta garantía le proporciona ciertos derechos. Usted puede tener también otros derechos los cuales varían de estado a estado.

La obligación anterior es la única responsabilidad de Matco bajo esta o cualquier garantía implicada y Matco no será, bajo ninguna circunstancia, responsable por los daños incidentales ni consecuenciales.

