

- Operating Instructions • Warning Information
- Parts Breakdown

SPECIFICATIONS

	MT2858
Max. Torque.....	130 ft. lbs.
Working Torque.....	5-110 ft. lbs.
Max. Free Speed.....	180 RPM
Air Inlet	1/4" NPT
Avg. Air Consumption.....	4 CFM
Sound Pressure Level	84 dBA
Recommended Air Pressure	90 PSI
Air Hose Size.....	3/8" ID
Length	12.45"
Weight	3.3 LBS.



MT2858

3/8"
Heavy Duty
Air Ratchet



!WARNING



ALWAYS READ INSTRUCTIONS BEFORE USING POWER TOOLS



ALWAYS WEAR SAFETY GOGGLES



WEAR HEARING PROTECTION



AVOID PROLONGED EXPOSURE TO VIBRATION

!WARNING

Some dust created by power sanding, sawing, grinding, drilling, and other construction activities contains chemicals known to cause cancer, birth defects or other reproductive harm. Some examples of these chemicals are:

- lead from lead-based paints,
- crystalline silica from bricks and cement and other masonry products, and
- arsenic and chromium from chemically-treated lumber.

Your risk from these exposures varies, depending on how often you do this type of work. To reduce your exposure to these chemicals: work in a well ventilated area, and work with approved safety equipment, such as those dust masks that are specially designed to filter out microscopic particles.

WARNING

FAILURE TO OBSERVE THESE WARNINGS COULD RESULT IN INJURY



THIS INSTRUCTION MANUAL CONTAINS IMPORTANT SAFETY INFORMATION.

READ THIS INSTRUCTION MANUAL CAREFULLY AND UNDERSTAND ALL INFORMATION BEFORE OPERATING THIS TOOL.

- Always operate, inspect and maintain this tool in accordance with American National Standards Institute Safety Code of Portable Air Tools (ANSI B186.1) and any other applicable safety codes and regulations.
- For safety, top performance and maximum durability of parts, operate this tool at 90 psig; 6.2 bar max air pressure with 3/8" diameter air supply hose.
- Always wear impact-resistant eye and face protection when operating or performing maintenance on this tool.
- Always wear hearing protection when using this tool. High sound levels can cause permanent hearing loss. Use hearing protection as recommended by your employer or OSHA regulation.
- Keep the tool in efficient operating condition.
- Operators and maintenance personnel must be physically able to handle the bulk, weight and power of this tool.
- Air powered tools can vibrate in use. Vibration, repetitive motions or uncomfortable positions over extended periods of time may be harmful to your hands and arms. Discontinue use of tool if discomfort, tingling feeling or pain occurs. Seek medical advice before resuming use.
- Air under pressure can cause severe injury. Never direct air at yourself or others. Always turn off the air supply, drain hose of air pressure and detach tool from air supply before installing, removing or adjusting any accessory on this tool, or before performing any maintenance on this tool. Failure to do so could result in injury. Whip hoses can cause serious injury. Always check for damaged, frayed or loose hoses and fittings, and replace immediately. Do not use quick detach couplings at tool. See instructions for correct set-up.



- Slipping, tripping and/or falling while operating air tools can be a major cause of serious injury or death. Be aware of excess hose left on the walking or work surface.
- Keep body working stance balanced and firm. Do not overreach when operating the tool.
- Anticipate and be alert for sudden changes in motion during start up and operation of any power tool.
- Do not carry tool by the hose. Protect the hose from sharp objects and heat.
- Tool shaft may continue to rotate briefly after throttle is released. Avoid direct contact with accessories during and after use. Gloves will reduce the risk of cuts or burns.
- Keep away from rotating end of tool. Do not wear jewelry or loose clothing. Secure long hair. Scalping can occur if hair is not kept away from tool and accessories. Choking can occur if neckwear is not kept away from tool and accessories.
- Use accessories recommended by Matco Tools.
- Do not lubricate tools with flammable or volatile liquids such as kerosene, diesel or jet fuel.
- Do not force tool beyond its rated capacity.
- Do not remove any labels. Replace damaged labels.

OPERATION

The MT2858 3/8" ratchet is designed to fasten and unfasten threaded fasteners while operating under recommended conditions. Note the directional setting of the reversing lever before depressing the throttle. Ensure body stance to be in excellent balance and have full control of the tool before use. Be fully alert as sudden reaction torques and directional changes may unexpectedly occur. Be aware that air ratchets are not torque wrenches or pry bars. Joints and fasteners requiring a specific torque must be checked with a torque wrench as the final step. Using the air ratchet while the power is in the "off" position, to tighten or break-free fasteners, can irreversibly damage its internal mechanism and will void any remaining warranty.

MT2858 3/8" Heavy Duty Air Ratchet

FEATURES

- One of the most powerful 3/8" ratchets on the market today.
- Matco's patented captured head and patented greaseable yoke.
- 360° rotating exhaust.
- Rapid response variable speed trigger allows for one finger operation and unmatched control.
- One of the largest motors in a ratchet engineered in a compact, ergonomic housing.

AIR SUPPLY

Tools of this class operate on a wide range of air pressures. It is recommended that air pressure of these tools measures 90 PSI at the tool while running free. Higher pressure and unclean air will shorten tool life because of faster wear and may create a hazardous condition.

Water in the air line will cause damage to the tool. Drain the air tank daily. Clean the air inlet filter screen on at least a weekly schedule. The recommended hook-up procedure can be viewed in Figure 1.

The air inlet (Figure 2), used for connecting air supply, has standard 1/4" NPT American Thread.

Line pressure should be increased to compensate for unusually long air hoses (over 25 feet). Minimum hose diameter should be 3/8" I.D. and fittings should have the same inside dimensions.

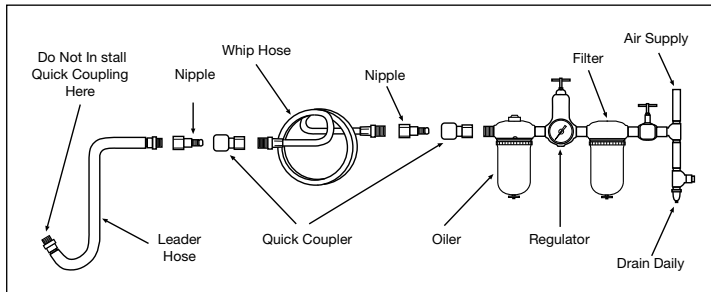


FIG. 1

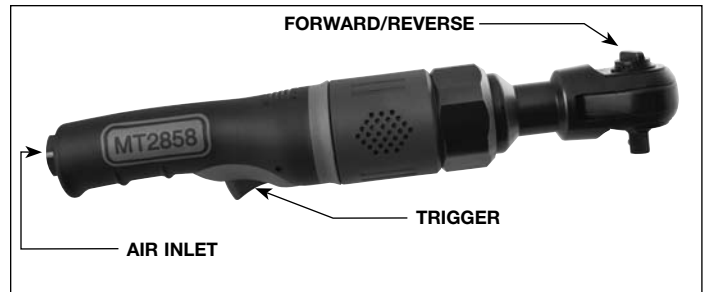


FIG. 2

WARRANTY

Matco warrants its air tools for a period of 1 year to the consumer. We will repair any MT Series air tool covered under this warranty which proves to be defective in material or workmanship during the warranty period. In order to have your tool repaired, return the tool to either of the Matco Authorized Warranty Centers listed below, freight prepaid. Please include a copy of your proof of purchase and a brief description of the problem. The tool will be inspected and if any part or parts are found to be defective in material or workmanship, the tool will be repaired free of charge and returned to you freight prepaid.

This warranty gives you specific rights. You may also have other rights which vary from state to state.

The foregoing obligation is Matco's sole liability under this or any implied warranty and under no circumstances shall Matco be liable for any incidental or consequential damages.

Note: Some states do not allow the exclusion or limitation of incidental or consequential damages so the above limitation or exclusion may not apply to you.

MATCO AIR COMMAND

Tool Repair SV
1330 Commerce Dr.
Stow, OH 44224
(800) 433-7098

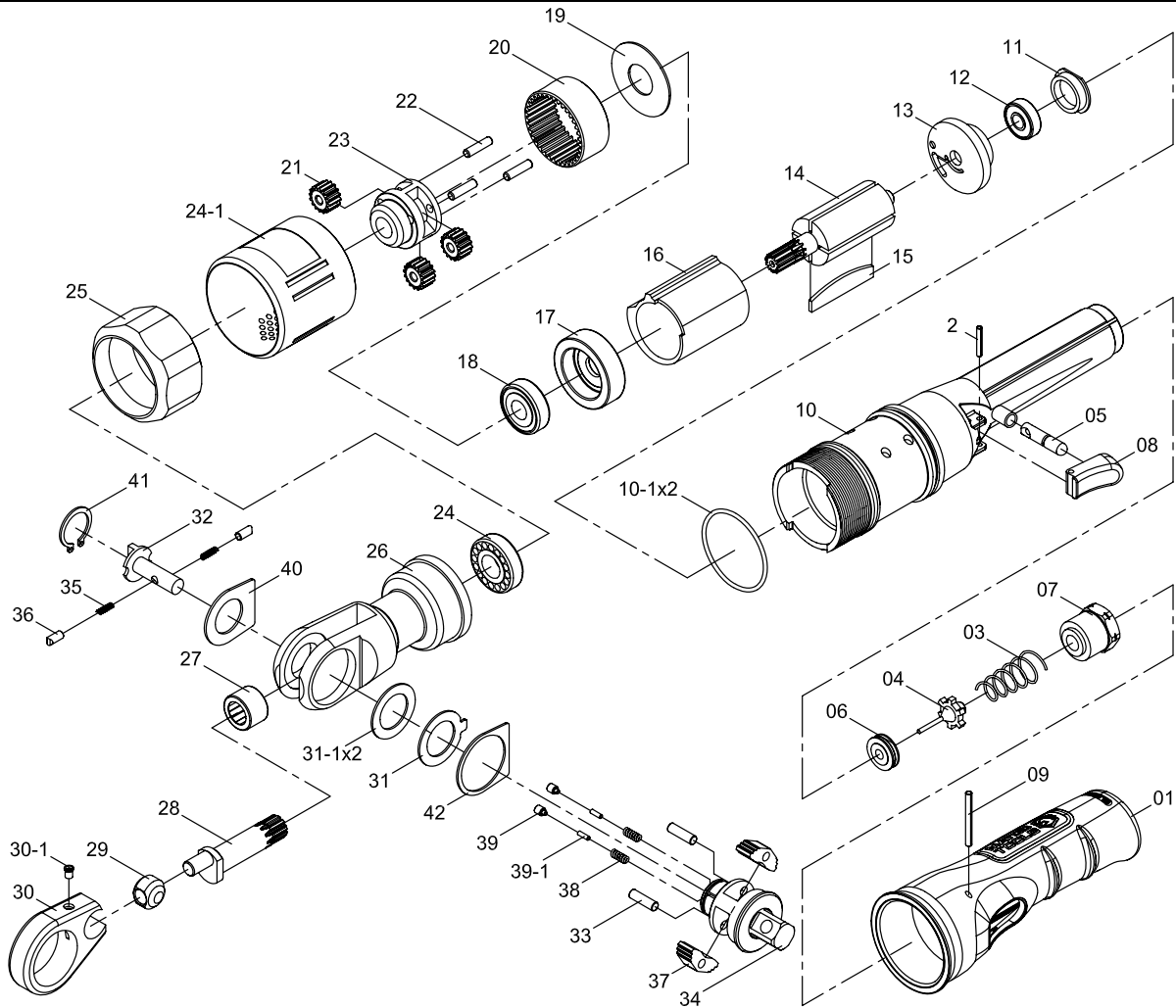
DISCOUNT TOOL REPAIR

3433 Losee Rd. #1
North Las Vegas, NV 89030
(702) 657-6570

PNEUTOOL PARTS & SERVICES CO., LTD

33 Haas Road
Toronto
ON M9W 3A1 Canada
(416) 748-1200
(888) 748-1201 (Toll-Free in Canada)

MT2858 3/8" Heavy Duty Air Ratchet



ITEM	PART NO.	DESCRIPTION	QTY.
1	RS285801	Composite Housing	1
2	RS285802	Spring Pin	1
3	RS285803	Throttle Valve Spring	1
4	RS285804	Throttle Valve	1
5	RS285805	Valve Stem	1
6	RS285806	Throttle Valve Seat	1
7	RS285807	Inlet Air Bushing	1
8	RS285808	Trigger	1
9	RS285809	Spring Pin	1
10	RS285810	Inner Housing	1
10-1	RS2858101	O-Ring	2
11	RS285811	Bearing Cap	1
12	RS108A12	Ball Bearing	1
13	RS285813	Rear End Plate	1
14	RS285814	Rotor	1
15	RS285815	Rotor Blade (4 Pack)	1
16	RS285816	Cylinder	1
17	RS285817	Front End Plate	1
18	RS10920	Ball Bearing	1
19	RS285819	Washer	1
20	RS285820	Internal Gear	1
21	RS285821	Planet Gear	3
22	RS285822	Gear Pivot	3
23	RS285823	Gear Cage	1

ITEM	PART NO.	DESCRIPTION	QTY.
24	RS227B25	Ball Bearing	1
24-1	RS2858241	Exhaust Deflector	1
25	RS285825	Hex Lock Ring	1
26	RS285826	Ratchet Housing	1
27	RS285827	Needle Bearing	1
28	RS285828	Crank Shaft	1
29	RS285829	Drive Bushing	1
30/30-1	RS285830	Ratchet Yoke w/ Grease Fitting Assy	1
31	*	Washer	1
31-1	*	Belleville Washer	2
32	*	Reverse Lever	1
33	*	Pawl Pivot	2
34	*	Ratchet Anvil	1
35	*	Spring	2
36	*	Spring Cap	2
37	*	Ratchet Pawl	2
38	*	Friction Spring	2
39	*	Post	2
39-1	*	PU Post	2
40	*	Thrust Washer	1
41	*	Retaining Ring	1
42	*	Thrust Washer	1

* Available only as a Head Kit: MT2858RHK

US patent #6,490,953

- Instructions de fonctionnement
- Avertissement • Pièces

SPÉCIFICATIONS

	MT2858
Couple max	130 lb-pi
Couple de travail.....	5-110 lb-pi
Vitesse maximale à vide	180 tr/min
Entrée d'air.....	1/4 po NPT
Consommation d'air moyenne	4,0 pi ³ /min
Niveau sonore.....	84 dBA
Pression d'air recommandée	90 lb/po ²
Dimension du tuyau d'air.....	3/8 po diam. int.
Longueur	12,45 po
Poids	3,3 lb



MT2858

**Cliquet
pneumatique 3/8"
très résistant**



⚠ AVERTISSEMENT



**LISEZ TOUJOURS
LES INSTRUCTIONS
AVANT D'UTILISER
LES OUTILS
MOTORISÉS.**



**PORTEZ TOUJOURS
DES LUNETTES DE
SÉCURITÉ.**



**PORTEZ UNE
PROTECTION POUR
LES OREILLES.**



**ÉVITEZ
L'EXPOSITION
PROLONGÉE AUX
VIBRATIONS.**

⚠ AVERTISSEMENT

Certaines poussières produites par le sablage, le sciage, le meulage, le perçage et autres activités de construction contiennent des produits chimiques qui peuvent causer le cancer, des anomalies congénitales ou autres problèmes de reproduction. Voici quelques exemples de produits chimiques :

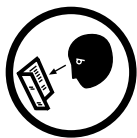
- Plomb provenant des peintures,
- Silicium cristallin provenant des briques, du ciment et d'autres produits de maçonnerie et
- Arsenic et chrome provenant du bois traité chimiquement.

Le risque que présentent ces expositions varient selon le nombre de fois que vous faites ce type de travail. Pour réduire l'exposition à ces expositions : travaillez dans un endroit bien ventilé et travaillez avec l'équipement de sécurité approuvé comme les masques à poussière qui sont conçus pour filtrer les particules microscopiques.

Copyright © Professional Tool Products, 2008
Tous droits réservés

! AVERTISSEMENT

LE NON-RESPECT DE CES AVERTISSEMENTS POURRAIT ENTRAÎNER DES BLESSURES.



LE PRÉSENT MANUEL D'INSTRUCTIONS CONTIENT DES RENSEIGNEMENTS IMPORTANTS POUR LA SÉCURITÉ. LISEZ LE PRÉSENT MANUEL D'INSTRUCTIONS SOIGNEUSEMENT ET COMPRENEZ BIEN TOUS LES RENSEIGNEMENTS AVANT D'UTILISER CET OUTIL.

- Utilisez, inspectez et entretenez cet outil conformément au document American National Standards Institute Safety Code of Portable Air Tools (ANSI B186.1) et tout autre code et règlement de sécurité applicable.

- Pour la sécurité, un rendement supérieur et un maximum de durabilité des pièces, faites fonctionner cet outil à 90 lb/po2 6,2 bars de pression d'air maximale avec un tuyau d'air de 3/8 po de diamètre.



- Portez toujours des lunettes résistant aux impacts et une protection faciale quand vous utilisez ou entretenez cet outil.



- Portez toujours une protection des oreilles quand vous utilisez cet outil. Les bruits forts peuvent entraîner une perte permanente de l'ouïe. Utilisez la protection des oreilles recommandée par votre employeur ou le règlement de l'OSHA.

- Gardez l'outil en bon état de fonctionnement.

- Le personnel qui utilise ou entretient l'outil doit être physiquement capable de le manipuler compte tenu de sa grosseur, de son poids et de sa puissance.



- Les outils pneumatiques peuvent vibrer quand on les utilise. La vibration, les mouvements répétitifs ou les positions inconfortables pendant des périodes prolongées peuvent durs sur les mains et les bras. Arrêtez d'utiliser l'outil si vous vous sentez mal à l'aise, si vous sentez des fourmillements ou des douleurs. Consultez un médecin avant de d'utiliser l'outil de nouveau.



- L'air comprimé peut causer de graves blessures. Ne dirigez jamais l'air vers vous ou une autre personne. Coupez toujours l'arrivée d'air, le tuyau de pression d'air et détachez l'outil de l'arrivée d'air avant d'installer, de retirer ou de régler tout accessoire de cet outil ou avant de l'entretenir. Si vous ne le faites pas, vous risquez des blessures graves. Le fouettage des tuyaux peut causer de graves blessures.



- Si vous glissez, trébuchez et/ou tomber quand vous utilisez des outils pneumatiques, vous risquez des blessures graves ou même la mort. Faites attention à la longueur du tuyau quand vous marchez ou travaillez sur la surface.

- Gardez une bonne posture équilibrée et stable pour le travail. Ne vous mettez pas dans une position instable quand vous utilisez l'outil.

- Prévoyez ce que vous allez faire et soyez conscients des changements soudains de mouvements durant le démarrage et le fonctionnement de tout outil.



- Ne portez pas l'outil par le tuyau. Protégez le tuyau contre les objets tranchants et la chaleur.

- L'arbre de l'outil continue de tourner brièvement quand la gâchette est lâchée. Évitez le contact direct avec les accessoires durant et après l'utilisation. Les gants réduisent le risque de coupures et de brûlures.



- Tenez-vous à l'écart de l'extrémité rotative de l'outil. Ne portez pas de bijoux ou de vêtements lâches. Attachez les cheveux longs. Le cuir chevelu risque d'être arraché si les cheveux ne sont pas gardés loin de l'outil et accessoires. Vous risquez d'être étranglé si votre collier n'est pas gardé à l'écart de l'outil et des accessoires.

- Le foret peut soudainement se coincer et causer la rotation de la pièce ou de l'outil de travail, entraînant ainsi des blessures aux bras et/ou aux épaules. Il y a suffisamment de couple de produit pour causer des chutes. Utilisez toujours des forets bien aiguisés. Lorsque le foret traverse la pièce de travail, diminuez la pression.

- Utilisez les accessoires recommandés par les outils Matco.

- Ne lubrifiez pas les outils avec des produits inflammables ou volatiles comme le kérosène, le carburant diesel ou le carburant aviation.

- Ne forcez pas l'outil au-delà de sa capacité nominale.

- N'enlevez pas les étiquettes. Remplacez les étiquettes endommagées.

FONCTIONNEMENT

Le cliquet MT2858 3/8" est conçu pour serrer et desserrer les attaches filetées tout en fonctionnant dans les conditions recommandées. Notez l'ajustement directionnel du levier de renversements avant d'enfoncer la commande de puissance. Assurez la position du corps pour être bien équilibré et pour avoir le plein contrôle de l'outil avant son utilisation. Soyez alerte, car une réaction soudaine du couple et des changements directionnels peuvent inopinément se produire. Prenez note que les cliquets pneumatiques ne sont pas des clés dynamométriques ou des barres de levier. Les joints et les attaches exigeant un couple spécifique doivent être vérifiés avec une clé dynamométrique comme étant l'étape finale. L'utilisation du cliquet pneumatique alors que la puissance est en position « arrêt », pour serrer ou desserrer des attaches, peut irréversiblement endommager son mécanisme interne et annulera toute garantie restante.

MT2858 Cliquet pneumatique 3/8" très résistant

CARACTÉRISTIQUES

- Un des cliquets 3/8" les plus puissants sur le marché en ce moment.
- Tête et chape de graissage breveté Matco.
- Échappement orientable à 360°.
- La gâchette de vitesse variable à réponse rapide tient compte de l'utilisation avec un doigt et un contrôle inégalé.
- Un des plus gros moteurs dans un cliquet logé dans un boîtier compact et ergonomique.

ENTRÉE D'AIR

Les outils de cette classe fonctionnent sur une grande plage de pression d'air. Il est recommandé d'utiliser une pression de 90 lb/po² pour l'outil à vide. Une pression supérieure et de l'air malpropre réduiront la vie de l'outil parce que cela accélérera l'usure et peut créer des conditions dangereuses.

De l'eau dans la conduite d'air endommagera l'outil. Videz le réservoir de l'air chaque jour. Nettoyer le filtre d'entrée au moins une fois par semaine. La procédure de branchement recommandée est illustrée à la figure 1.

L'entrée d'air (figure 2), utilisée pour connecter l'arrivée d'air à un filetage américain 1/4 po NPT.

La pression de la conduite devrait être augmentée pour les tuyaux très longs (plus de 25 pieds). Le diamètre intérieur minimal du tuyau devrait être de 3/8 po et les raccords devraient avoir les mêmes dimensions intérieures.

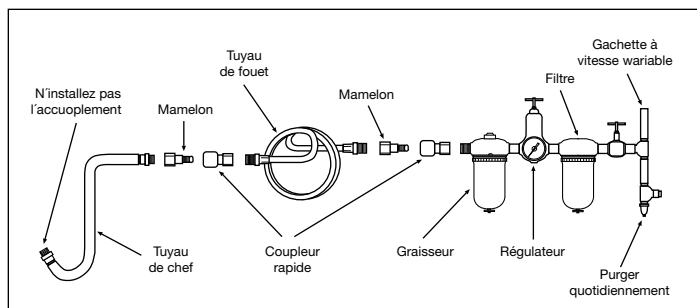


FIG. 1



FIG. 2

GARANTIE

Matco garantit ses outils pneumatiques au consommateur pendant une période d'un an. Nous réparerons tout outil pneumatique de la série MT couvert par cette garantie qui présente un défaut de matériau ou de main-d'œuvre durant la période de garantie. Pour faire réparer l'outil, retournez-le à l'un des centres de garantie autorisés de Matco indiqués ci-dessous, port payé. Joignez une copie de votre preuve d'achat et une brève description du problème. L'outil sera inspecté et si une ou plusieurs pièces présentent un défaut de matériel ou de main-d'œuvre, l'outil sera réparé gratuitement et retourné port payé.

Cette garantie vous donne des droits particuliers. Vous pouvez aussi avoir d'autres droits qui varient d'un état à l'autre.

Cette obligation est la seule responsabilité de Matco dans le cadre de cette garantie et Matco ne sera en aucun cas responsable de dommages connexes ou corrélatifs.

NOTE: Certains états ne permettent pas d'exclusion ou de limites pour les dommages connexes ou corrélatifs les limites ou exclusions indiquées ci-dessus ne s'appliquent peut-être pas dans votre cas.

MATCO AIR COMMAND

Tool Repair SV
1330 Commerce Dr.
Stow, OH 44224
(800) 433-7098

DISCOUNT TOOL REPAIR

3433 Losee Rd. #1
North Las Vegas, NV 89030
(702) 657-6570

PNEUTOOL PARTS & SERVICES CO., LTD

33 Haas Road
Toronto
ON M9W 3A1 Canada
(416) 748-1200
(888) 748-1201 (Toll-Free in Canada)

• **Instrucciones de Operación** • **Información de Advertencia**
 • **Revisión de Refacciones**

ESPECIFICACIONES

	MT2858
Torsión Máxima	130 Libras-pie.
Torsión de Operación	5-110 Libras-pie.
Velocidad Libre Máxima	180 RPM
Ventila de Admisión de Aire	rosca NPT de 1/4"
Consumo Promedio de Aire	4 CFM
Nivel de Presión Sonoro	84 dBA
Presión de Aire Recomendada	90 PSI
Tamaño de Manguera de Aire	3/8" Diám. Int.
Longitud	12.45"
Peso	3.3 Libras



MT2858

**Trinquete
neumático
para servicio
pesado 3/8"**



⚠ ADVERTENCIA



LEER SIEMPRE LAS INSTRUCCIONES ANTES DE USAR LAS HERRAMIENTAS NEUMÁTICAS



USAR SIEMPRE ANTEOJOS PROTECTORES



USAR PROTECCIÓN PARA LOS OÍDOS



EVITAR EXPOSICIÓN PROLONGADA A LAS VIBRACIONES

⚠ ADVERTENCIA

El polvo creado por la lijación eléctrica, la aserradura, la trituración, la perforación y otras actividades de construcción contiene químicos conocidos como causantes de cáncer, defectos de nacimiento u otros daños a reproducción. Algunos ejemplos de dichos químicos son:

- El plomo proveniente de pintura con base de plomo,
- La silica cristalina de ladrillo y cemento y otros productos de mampostería, y
- El arsénico y el cromo de maderos químicamente tratados.

El riesgo de dichas exposiciones varía, dependiendo de la frecuencia con la cual usted realice este tipo de trabajo. Para reducir su exposición a dichos químicos: trabaje en una área bien ventilada y con equipo de seguridad aprobado, tales como los máscaras anti-polvo, los que son específicamente diseñados para filtrar las partículas microscópicas.

! ADVERTENCIA

EL INCUMPLIMIENTO DE OBSERVAR ESTAS ADVERTENCIAS PUEDEN RESULTAR EN ALGUNA LESIÓN



ESTE MANUAL DE INSTRUCCIONES CONTIENE INFORMACIÓN IMPORTANTE DE SEGURIDAD. LEA CUIDADOSAMENTE ESTE MANUAL INSTRUCTIVO Y COMPRENDA TODA INFORMACIÓN ANTES DE OPERAR ESTA HERRAMIENTA.

- Opere, inspeccione y mantenga siempre esta herramienta de acuerdo con el Código de Seguridad del Instituto Americano de Estándares Nacionales para las Herramientas Portátiles Neumáticas (ANSI B186.1) y cualquier otro código o regulación aplicables.

- Por seguridad, desempeño superior y durabilidad máxima de las refacciones, opere esta herramienta a la máxima presión de aire al 90 psig; 6.2 barg. con una manguera de alimentación de aire de 3/8" en diámetro.



- Al operar o al realizar el mantenimiento de esta herramienta, lleve siempre la protección de ojos y cara resistentes al impacto.



- Al usar esta herramienta, lleve siempre protección para los oídos. Los altos niveles de ruido pueden ocasionar la pérdida permanente del oído. Use protección para los oídos según lo recomendado por su empleador o regulación OSHA.

- Mantenga esta herramienta en condición eficiente de operación.

- Los operadores y personal de mantenimiento deben poder físicamente manejar el volumen, peso y potencia de esta herramienta.



- Las herramientas neumáticas pueden vibrar con su uso. Las vibraciones, movimientos repetitivos o posiciones incómodas durante períodos extendidos de tiempo pueden ser dañinos para sus manos y brazos. Suspnda el uso de la herramienta si experimente molestias, estremecimiento o dolor. Antes de continuar usándola, solicite el consejo médico.



- El aire bajo presión puede ocasionar alguna herida severa. Nunca dirija el aire hacia usted ni a otros. Apague siempre la alimentación de aire, vacíe la manguera de toda presión de aire y separe la herramienta de la alimentación de aire antes de instalar, quitar o ajustar cualquier accesorio de esta herramienta, o antes de realizar cualquier mantenimiento de esta herramienta. La falla en hacerlo podría resultar en alguna lesión. Las mangueras de látigo pueden ocasionar alguna



- Resbalarse, tropezarse y/o caerse durante la operación de herramientas neumáticas puede ser una causa mayor de lesión seria o la muerte. Sea consciente de la manguera excedente, dejada por la superficie para caminar o trabajar.

- Mantenga balanceada y firme la postura corporal de trabajo. No se extra limite al operar esta herramienta.

- Anticipe y sea alerta por cambios repentinos de movimiento durante el arranque inicial y operación de cualquier herramienta neumática.



- No lleve la herramienta por la manguera. Proteja la manguera de objetos afilados y del calor.

- El eje de la herramienta puede seguir rotando brevemente después de que se libere la válvula reguladora. Evite el contacto directo con los accesorios durante y después del uso. Los guantes reducirán el riesgo de alguna cortada o quemadura.



- Manténgase lejos del extremo rotador de la herramienta. No lleve puesto ni joyería ni ropa suelta. Fije el pelo largo. Se puede arrancar el cabello si no se lo mantenga a distancia de la herramienta y accesorios. Mantenga a distancia de la herramienta y de los accesorios los accesorios del cuello para evitar el ahogamiento.

- Las brocas del taladro pueden atarse repentinamente y causar la rotación de la pieza de trabajo o de la herramienta, así ocasionando lesiones en los brazos y/o en los hombros. Se genera suficiente torsión para ocasionar caídas. Siempre use brocas afiladas. Use menos presión al momento de alcanzar la penetración completa de la pieza

- Use los accesorios recomendados por Matco Tools.

- No lubrique las herramientas con soluciones inflamables ni volátiles, tales como el queroseno, el gasóleo ni el combustible para aviones.

- No fuerce las herramientas más allá de su capacidad nominal.

- No quite ninguna etiqueta. Reponga las etiquetas dañadas.

OPERACIÓN

El trinquete MT2858 3/8" está diseñado para sujetar y de-sujetar cierres roscados, al momento de operarlo bajo las condiciones recomendadas. Antes de pisar la reguladora, fijese en el ajuste direccional de la palanca de reversa. Antes del uso, asegúrese que su postura corporal esté excelentemente equilibrada y que usted cuente con el pleno control de la herramienta. Asegúrese de estar completamente alerta, ya que cambios en la torsión o de dirección pueden darse inesperadamente. Tenga la conciencia que los trinquetes no son llaves de torsión ni barras palanca. Las juntas y sujetadores, los

que requieren una torsión específica, deben ser revisados como último paso con una llave de torsión. El hecho de usar el trinquete neumático, mientras que esté apagado en la posición de "off," para apretar o librar algún sujetador puede dañar irreversiblemente el mecanismo interno y así se anulará cualquier garantía restante.

MT2858 Trinquete neumático para servicio pesado 3/8"

CARACTERÍSTICAS

- Uno de los trinquetes 3/8" más poderosos en el mercado hoy día.
- Horquilla y cabeza de grasa capturada patentada Matco.
- Escape giratorio 360°.
- El disparador de velocidad variable y respuesta rápida permite la operación con un sólo dígito y un control inigualado.
- Uno de los motores más grandes de trinquete en una carcasa compacta ergonómica.

ALIMENTACIÓN DE AIRE

Las herramientas de esta categoría operan dentro de un rango amplio de presión de aire. Al trabajar libremente, se recomienda que la presión de aire de estas herramientas mida a un 90 PSI en la herramienta. La presión alta y el aire sucio disminuirán la vida de la herramienta debido al desgaste más rápido, y pueden crear condiciones peligrosas.

Cualquier agua en la línea de aire dañará la herramienta. Drene diariamente el tanque de aire. Limpie al menos semanalmente la malla de filtración de la ventila de admisión de aire. El procedimiento recomendado de conexión se puede revisar en la Figura 1.

La ventila de admisión de aire (Figura 2), empleada para la conexión de abastecimiento de aire, cuenta con la Rosca Estándar Americana NPT 1/4".

La presión de línea debe ser aumentada para compensar por mangueras excepcionalmente largas (más de 25 pies). El diámetro mínimo de manguera debe ser de 3/8" Diám. Int. y los herrajes deben tener la misma dimensión interior.

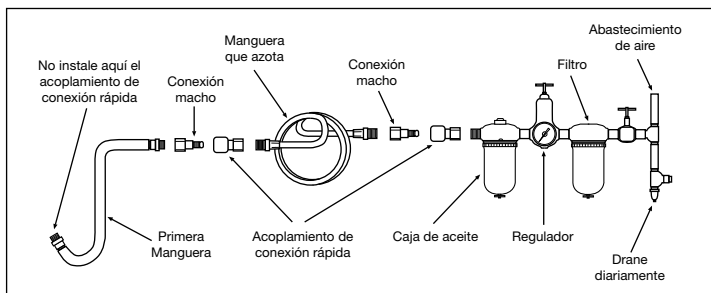


FIG. 1

DIAGNÓSTICO DE AVERÍAS

Otros factores independientes de la herramienta pueden ocasionar la pérdida de potencia o alguna acción errática. Las emisiones reducidas de la salida del compresor, el drenaje excesivo en la línea de aire, la humedad o las restricciones en las pipas de aire o el uso de conexiones de manguera de tamaño inadecuado, o pobres condiciones, pueden disminuir el suministro de aire. Si las condiciones exteriores son adecuadas y la herramienta aún funciona de forma errática, desconecte la herramienta de la manguera y lleve la herramienta al centro de servicio autorizado Matco más cercano a usted.

LUBRICACIÓN & MANTENIMIENTO

Lubrique diariamente la herramienta con algún aceite de buena calificación para herramientas neumáticas. Si no se usa ningún engrasador de línea de aire, deje caer 1/2 oz. de aceite por la herramienta. Se puede lanzar un chorro de aceite por la ventila de admisión de aire de la herramienta, Figura 2, o por la manguera en la conexión más cercana al abastecimiento de aire, luego marche la herramienta. Un aceite para la inhibición de la oxidación es adecuado para las herramientas neumáticas.



FIG. 2

GARANTÍA

Matco ofrece al consumidor la garantía de sus herramientas neumáticas por un período de 1 año. Reparemos cualquier herramienta neumática de la Serie MT, cubierta bajo esta garantía, la cual demuestra ser defectuosa en cuestión material o mano de obra durante el período de dicha garantía. Para que se repare su herramienta, devuelva la herramienta a cualquiera de los Centros de Garantía Autorizados de Matco alistados a continuación, con el flete prepagado. Incluye por favor una copia de su comprobación de compra y una breve descripción del problema. Se inspeccionará la herramienta y si cualquier pieza o piezas se encuentre(n) con algún defecto material o de mano de obra, se reparará la herramienta, libre de cargos, y ésta será devuelta a usted con flete prepagado.

Esta garantía le proporciona ciertos derechos. Usted puede tener también otros derechos los cuales varían de estado a estado.

La obligación anterior es la única responsabilidad de Matco bajo esta o cualquier garantía implicada y Matco no será, bajo ninguna circunstancia, responsable por los daños incidentales ni consecuenciales.

NOTA: Esta garantía le brinda derechos legales específicos y usted también podría contar con otros derechos los cuales varían de estado a estado.

MATCO AIR COMMAND

Tool Repair SV
1330 Commerce Dr.
Stow, OH 44224
(800) 433-7098

DISCOUNT TOOL REPAIR

3433 Losee Rd. #1
North Las Vegas, NV 89030
(702) 657-6570

PNEUTOOL PARTS & SERVICES CO., LTD

33 Haas Road
Toronto
ON M9W 3A1 Canada
(416) 748-1200
(888) 748-1201 (Toll-Free in Canada)