



**WARNING**



Study, understand and follow all instructions provided with this product. Read these instructions carefully before installing, operating, servicing or repairing this tool. Keep these instructions in a safe accessible place.

**INTENDED USE OF THE TOOL**

This sander is designed for sanding metal, plastic and painted surfaces to strip paint for fine finishes. Do not use this tool outside of the designed intent. Never modify the tool for any other purpose or use.



**WARNING**



**Caution: To help prevent personal injury**

- Normal use of this product is likely to expose the user to dust and/or microscopic particles containing chemicals known to the State of California to cause cancer, birth defects or other reproductive harm. Always wear appropriate safety equipment and clothing when using this product. Study, understand and follow all instructions provided with this product. Failure to read and follow all warnings and operating instructions may result in damages and serious injury or death.
- Always wear ANSI approved goggles when using this product. (Users and bystanders).
- Never use this tool for any application other than for which it was designed.
- Only use accessories designed for this tool.
- Never alter or modify this tool in any way.
- Improper operation and/or maintenance of the tool, modification of the tool, or use of the tool with accessories not designed for it could result in serious injury or death.
- Always select the correct accessories of the correct size and design for the job that you are attempting to perform.
- Always work in a clean, safe, well-lit, organized and adequately equipped area.
- Do not begin repairs without assurance that vehicle is in secure position, and will not move during repair.



Made in Taiwan to Matco specifications

**1 YEAR LIMITED WARRANTY**

The manufacturer warrants this product to the original user against defective material or workmanship for a period of 1 year from the date of purchase.

The manufacturer reserves the right to determine whether the part or parts failed because of defective material, workmanship or other causes. Failures caused by accident, alteration or misuse are not covered by this warranty.

The manufacturer, at its discretion, will repair or replace product covered under this warranty free of charge. Repairs or replacements of products covered under this warranty are warranted for the remainder of the original warranty period.

The manufacturer or its authorized service representatives must perform all warranty repairs. Any repair to the product by unauthorized service representatives voids this warranty. The rights under this warranty are limited to the original user and may not be transferred to subsequent owners.

The warranty is in lieu of all other warranties, expressed or implied, including warranties of merchantability and fitness for a particular purpose. Some states do not allow the exclusion or limitations of incidental or consequential damages, so the above limitations may not apply to you.

**Authorized Matco Repair Centers:**

**United States**

**Matco Air Tool Repair SV**  
1330 Commerce Drive  
Stow, OH 44224  
(800) 433-7098

**Canada**

**H. T. Pneumatic Rebuilders Inc.**  
22 Goodmark Place  
Units 7 & 8  
Toronto, Ontario M9W6R2

**NMG Industrial WTRC**

Attn: South Dock  
2223 S. Wilson Street  
Tempe, AZ 85282

**PRODUCT INFORMATION:**

- Ultimate customization. Adjust running speed from 7,000-16,000 RPM and pad size from 2" to 3".
- Compact profile. Provides a fine DA finish at only 4.3" in length
- Unmatched power. .4 HP on tap for tough jobs.

**SPECIFICATIONS:**

Pad Size: 2" & 3"	Motor: .4 HP
Spindle: 5/16"-24 (Female)	Pressure: 90psi
Orbit Diameter: 3mm	Exhaust: Side
Free Speed: 7,000-16,000 RPM	Weight: 1.3 lbs.
Air Consumption: 3.1 CFM	Length: 4.3"
Air Inlet: 1/4"	

**DO NOT DISCARD – GIVE TO USER**

**MAINTENANCE INSTRUCTION:****1.) LUBRICATION:**

Before connection of the hose, apply 4 to 5 drops of a good quality air tool oil at the air inlet. After 3 to 4 hours of operation, oiling may be necessary again.

**2.) TIGHTNESS OF PARTS:**

Regularly check whether all connection parts are fastened securely. Follow this procedure daily before beginning work.

**3.) STORAGE:**

Avoid storing the tool in a location subject to high humidity. If the tool is left unused, the residual moisture inside the tool can cause rust. Before storing and after operation, oil the tool at the air inlet with a good quality air tool oil and run it for a short period.

**4.) DISPOSAL:**

Follow national legislation of waste disposal.

**5.) ORDERING SERVICE PARTS:**

For further operational and handling information or for replacement of parts and components, contact your Matco Tools Distributor.

\*When ordering parts and components, give each part number, name and quantities.

**WARNING**

- 1) The tool shall not be used in potentially explosive atmospheres.
- 2) Disconnect the air hose before changing or adjusting any inserted tools.
- 3) Before using tool, please confirm all couplings and plugs are fixed securely. An air hose that is under pressure may lash out when disconnected and could lead to serious injuries.
- 4) Prevent loose clothes, long hair or any other personal accessories from coming close to moving parts to reduce the risk of being caught, trapped or drawn into the mixer.
- 5) Excessive high air pressure that exceeds the maximum pressure may cause injuries to user.
- 6) Exposure to strong vibration for extended time may cause harm to operator.
- 7) WATCH YOUR STEP! Leaving excess hose unattended near working area or walk path could result in injury or death.
- 8) Wearing eye/face protection could reduce the danger to person from high speed splinters being emitted from the tool or work surface.
- 9) Wearing correct breathing protection will help avoid inhaling dust or debris from work process that can be harmful to your health.
- 10) High sound levels can cause permanent hearing loss. Use hearing protection while operating tool.
- 11) Dust and paint particles created from the mixing process may expose the user to dust and/or microscopic particles that may contain chemicals known to the State of California to cause cancer, birth defects or other reproductive harm.

### ⚠ WARNING ⚠

Users of this tool should review the chemical composition of the work surface and any products used in conjunction with this tool for any such chemicals prior to engaging in any activity that creates dust and/or microscopic particles.

Users should obtain the Material Safety Data Sheets for all identified chemicals, either from the manufacturer or their employer, and proceed to study, understand and follow all instructions and warnings for exposure to such chemicals.

Some examples of these chemicals are: lead from lead based paints; crystalline silica from bricks, cement and other masonry products; and arsenic and chromium from chemically treated lumber. A listing of the chemicals can be obtained at [www.oehha.ca.gov](http://www.oehha.ca.gov) under Proposition 65.

In order to reduce their exposure to such chemicals users should always:

- work in well-ventilated areas.
- wear appropriate safety equipment and clothes that are specifically designed to filter out microscopic particles

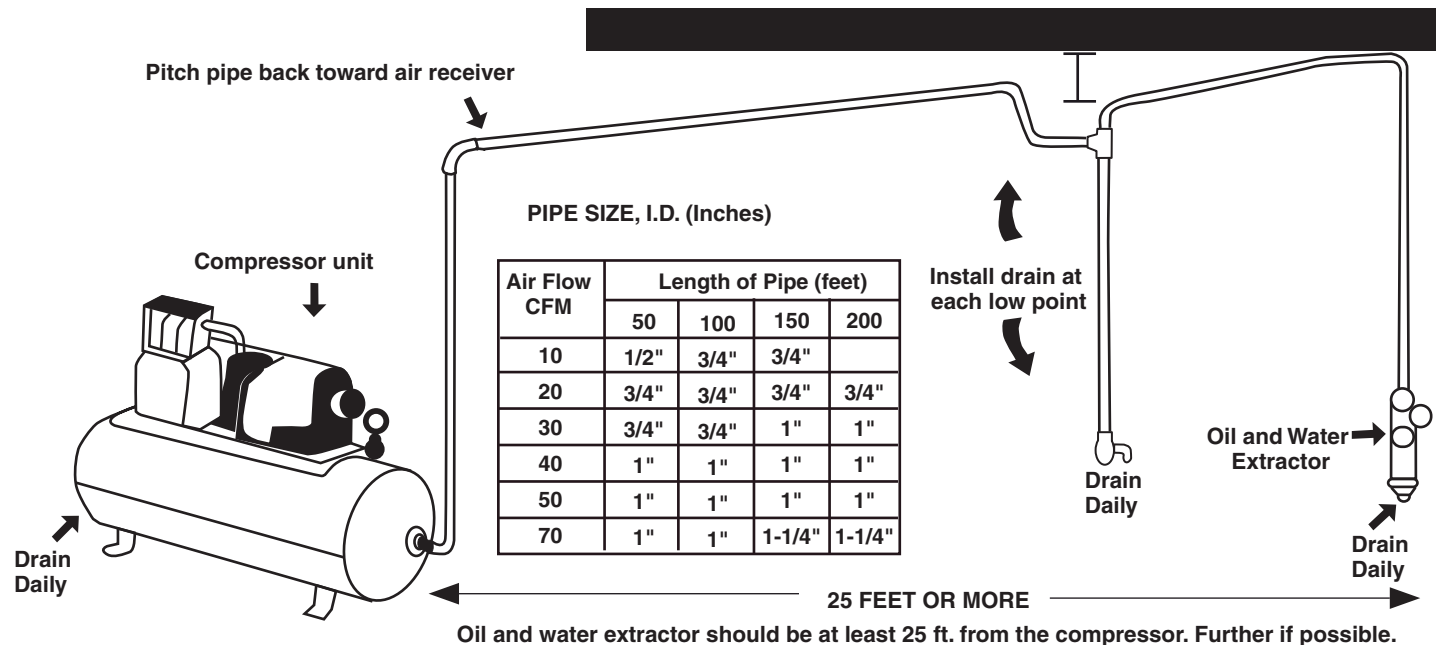
### CAUTIONS FOR USE

- 1) This tool is intended for polishing and sanding with all types of movement e.g. rotary, orbital and reciprocating, using coated abrasive product and bonnets of various soft materials and endless belts. Any other use is forbidden.
- 2) Only use the polishing and sanding pads as recommended by the pad manufacturer.
- 3) It is forbidden to use the grinding wheels and cut-off wheels on this tool.
- 4) Ensure the max. operating speed of the pad is higher than the rated speed of the power tool.
- 5) Centrally adhere sanding disc to support pad.
- 6) Always wear ANSI approved ear protection and safety glasses when using this tool. Gloves and protective clothing are recommended.
- 7) Personal protection and dust collection devices shall be chosen according to the material being worked upon. Please consult provider of such devices.
- 8) Release the start and stop device in case of failure of energy supply.
- 9) Only use the lubricant recommended by the manufacturer.

The oil and water extractor should not be mounted on or near the air compressor. The temperature of air is greatly increased during compression. As the air cools down to room temperature in the air line on its way to the air power tool, the moisture contained in it condenses. Thus, for maximum effectiveness, the oil and water extractor should be mounted at some point

in the air supply system where the temperature of the compressed air in the line is likely to be lowest. Air lines must be properly drained daily. Each low point in an air line acts as a water trap. Such points should be fitted with an easily accessible drain. See diagram below. Pitch all air lines back towards the compressor so that condensed moisture will flow back into the air receiver where it can be drained off. Drain daily.

### SUGGESTED AIR LINE CONNECTION



**⚠ ADVERTENCIA ⚠**

Estudie, entienda y siga todas las instrucciones que se proveen con este producto. Lea las instrucciones detenidamente antes de instalar, operar, dar servicio o reparar esta herramienta. Guarde estas instrucciones en un lugar seguro y accesible.

**APLICACIÓN DE LA HERRAMIENTA**

Esta herramienta está diseñada para lijar metal, plástico y quitar pintura en superficies ya pintadas para acabados finos. No utilice esta herramienta para ninguna otra cosa que no sea para lo que ha sido diseñada. Nunca modifique la herramienta para cualquier otro propósito o uso.

**⚠ ADVERTENCIA ⚠**

- El uso normal de esta herramienta puede exponer al usuario al polvo o a partículas microscópicas que contienen sustancias químicas que se conocen en el estado de California por causar cáncer, defectos del nacimiento u otros daños reproductivos. Siempre use equipo y ropa de seguridad adecuados para trabajar con esta herramienta. Lea, comprenda y siga todas las instrucciones incluidas con esta herramienta. Omitir la lectura y el no seguir todas las advertencias e instrucciones de operación puede traer como consecuencia daños y lesiones graves o hasta la muerte.
- Siempre use guantes del tipo aprobado por la ANSI para trabajar con esta herramienta. (tanto usuarios como espectadores).
- Nunca utilice esta herramienta para cualquier otra cosa que no sean las aplicaciones para lo que fue diseñada.
- Sólo utilice los accesorios diseñados para esta herramienta.
- No modifique o altere esta herramienta de ninguna manera.
- El funcionamiento y/o mantenimiento inadecuado de la herramienta, la modificación, o la utilización de la herramienta con accesorios inadecuados podrían causar lesiones graves o la muerte.
- Siempre usar los correctos accesorios para el trabajo que Ud. está realizando.
- Trabaje siempre en un área limpia, segura, bien iluminada, organizada y equipada adecuadamente.



HECHO en Taiwán  
Para Matco especificaciones

**GARANTÍA LIMITADA DE UN AÑO**

El fabricante garantiza este producto al usuario original contra defectos de materiales o de mano de obra durante un periodo de un año a partir de la fecha de compra.

El fabricante se reserva el derecho a determinar si una pieza o piezas fallaron debido a material defectuoso, mano de obra, o por otras causas. Esta garantía no cubre fallas causadas por accidentes, alteraciones o uso indebido.

El fabricante, a su entera discreción, reparará o reemplazará los productos cubiertos por esta garantía sin costo alguno. Las reparaciones o reemplazos de productos cubiertos por esta garantía quedan garantizados durante el resto del periodo original de garantía.

El fabricante o sus representantes autorizados de servicio deben llevar a cabo todas las reparaciones de garantía. Toda reparación hecha al producto por representantes de servicio no autorizados invalida la presente garantía. Los derechos que ampara esta garantía están limitados al usuario original y no se pueden transferir a dueños posteriores.

Esta garantía reemplaza a todas las demás garantías expresas o implícitas, incluyendo garantías de comercialización e idoneidad para un propósito particular. Algunos estados no permiten la exclusión o limitaciones de daños incidentales o imprevistos, de manera que las limitaciones mencionadas anteriormente pueden no ser aplicables en su caso.

**Matco Centros de Reparación Autorizados:**

**United States**

**Matco Air Tool Repair SV**  
1330 Commerce Drive  
Stow, OH 44224  
(800) 433-7098

**Canada**

**H. T. Pneumatic Rebuilders Inc.**  
22 Goodmark Place  
Units 7 & 8  
Toronto, Ontario M9W6R2

**NMG Industrial WTRC**

Attn: South Dock  
2223 S. Wilson Street  
Tempe, AZ 85282

**INFORMACIÓN DEL PRODUCTO:**

- Lo último en diseño. Ajuste la velocidad de 7,000 a 16,000 RPM y el tamaño de las almohadillas de 2" a 3".
- Perfil compacto. Proporciona un acabado DA fina de tan sólo 4.3 "de largo
- Potencia sin igual. . sobre 4HP para trabajos duros.

**ESPECIFICACIONES:**

Tamaño de Almohadilla: 2"y 3"	Motor: 0.4 HP
Husillo: 5/16" - 24 (Hembra)	Presión: 90 psi
Diámetro de Órbita: 3mm	Escape: Lateral
Velocidad: 7000 ~ 16.000 RPM	Peso: 1.3 libras.
Consumo de aire: 3.1 CFM	Longitud: 4.3"
Entrada de aire: 1/4"	

**DO NOT DISCARD – GIVE TO USER**

**INSTRUCCIONES DE MANTENIMIENTO:****1.) Lubricación:**

Antes conexión de la manguera, se aplican de 4 a 5 gotas de una buena calidad del aire herramienta de petróleo en la entrada de aire. Después de 3 a 4 horas de funcionamiento, engrasar puede ser necesario otra vez.

**2.) Las Piezas Apretado:**

Comprobar regularmente si todas las piezas de las conexión se ata firmemente. Siga este procedimiento diariamente antes de empezar a trabajar.

**3.) Almacenamiento:**

Evite almacenar la herramienta en un lugar expuesto a alta humedad. Si la herramienta no se utiliza es, la humedad residual en el interior de la herramienta puede causar la roya. Antes de guardar y después de la operación, el petróleo la herramienta en la entrada de aire con una buena calidad de aire aceite herramienta , y ejecutarlo para poco tiempo.

**4.) Eliminación:**

Siga la legislación nacional de eliminación de residuos.

**5.) Orden Servicio Pieza:**

Para más información operacional y gastos de envío o para el reemplazo de piezas y componentes, contacte con su Distribuidor de Matco.

\*\*Al realizar el pedido de piezas y componentes, favor de dar el número que se asigna a cada una de las partes, el nombre y las cantidades.\*\*

**⚠ ADVERTENCIA ⚠**

- 1) La herramienta no serán utilizados en atmósferas potencialmente explosivas.
- 2) Desconecte la manguera de aire antes de cambiar o ajustar cualquier inserta herramientas.
- 3) Antes de utilizar la herramienta, por favor, confirmar todos los acoplamientos y los tapones se fijan firmemente. Manguera de aire que está bajo presión puede atar a cabo cuando desconectado y podría dar a lesiones graves.
- 4) Prevenir ropa suelta, pelo largo o cualquier otro personal accesorios cercano a las piezas móviles para reducir el riesgo de ser atrapados, atrapados o arrastrados a huso de rotación.
- 5) El exceso de aire de alta presión, que supera el máximo de presión puede causar daños al operador.
- 6) La exposición a vibración fuerte para ampliar el tiempo puede causar daños al operador.
- 7) Cuidado de no tropezar! No deje el exceso de la manguera sin vigilancia en la área de trabajo o cerca de la ruta tránsito puede causar lesiones o muerte.
- 8) Uso los ojos / la cara protector podría reducir el peligro para la persona a partir de astillas de alta velocidad que se emitirá a través de la herramienta o superficie de trabajo.
- 9) Uso correcto de respiración de protección ayudará a evitar la inhalación de polvo o manejo desechos de proceso de trabajo que pueden ser perjudiciales para su salud.
- 10) Alto nivel de sonido puede causar pérdida de audición permanente. Utilice protección auditiva durante el funcionamiento del instrumento.
- 11) Debido al material que se esté trabajando, puede haber un riesgo de explosión o incendio. Ser conscientes de los peligros superficie de trabajo antes de comenzar el trabajo.

**⚠ ADVERTENCIA ⚠**

Los usuarios de esta herramienta debe examinar la composición química de la superficie de trabajo y cualquiera de los productos utilizados en conjunción con esta herramienta para cualquiera de esos productos químicos antes de dedicarse a cualquier actividad que crea el polvo y / o partículas microscópicas.

Los usuarios deben obtener la Fichas de datos de seguridad para todos los productos químicos identificados, ya sea del fabricante o de su empleador, y proceder a estudiar, entender y seguir todas las instrucciones y advertencias para la exposición a esos productos químicos.

Algunos ejemplos de estos productos químicos son: el plomo de las pinturas basadas en plomo; la sílice cristalina de ladrillos, cemento y otros productos de albañilería, y arsénico y cromo de madera tratada químicamente. Una lista de los productos químicos pueden ser obtenidos en [www.oehha.ca.gov](http://www.oehha.ca.gov), virtud de Propositon 65.

Con el fin de reducir su exposición a esos productos químicos los usuarios deben siempre:

- El trabajo en lugares de bien ventilados.
- Use equipo de seguridad y ropa que están específicamente diseñados para filtrar fuera partículas microscópicas.

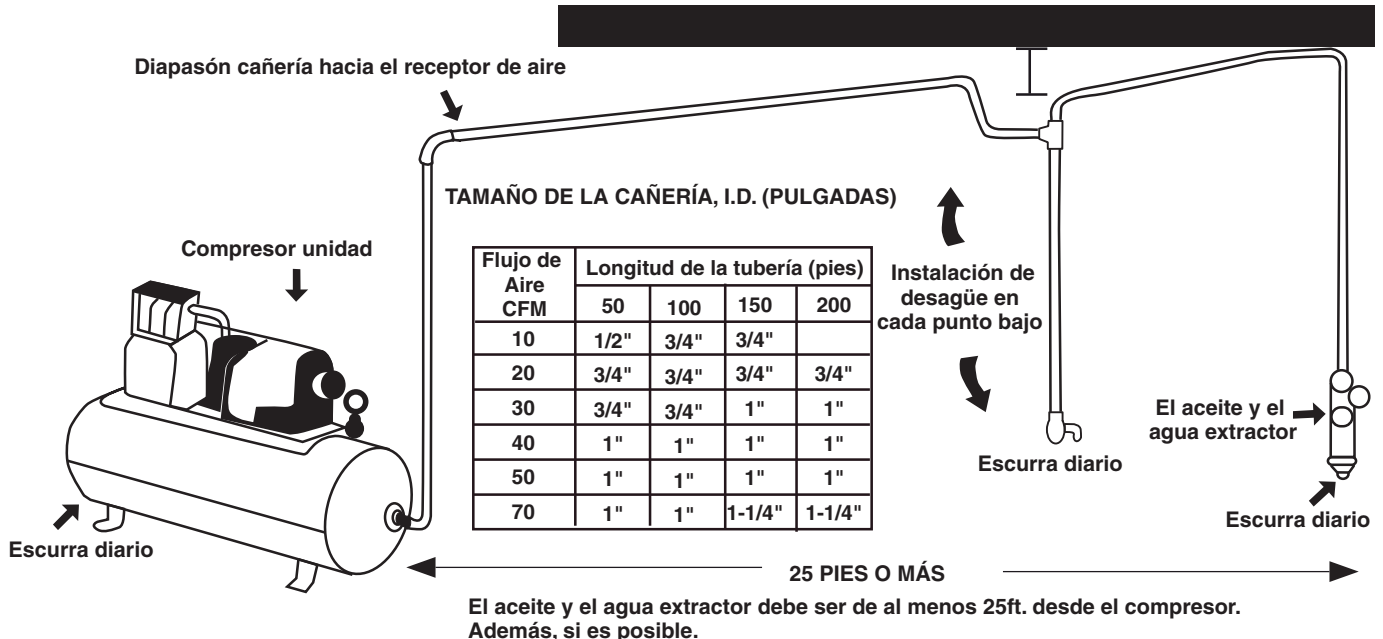
**PRECAUCIONES EN USO**

- 1) Esta herramienta se destina vaivén de lijado y pulido con todos los tipos de movimiento, por ejemplo rotativo, orbital y alternativos, utilizando productos abrasivos revestidos y capós de los diversos materiales blandos y un sinfín de cinturones. Cualquier otro uso está prohibido.
- 2) Sólo se debe usar el pulido y lijado las pastillas según lo recomendado por el fabricante de la almohadilla.
- 3) Está prohibido el uso de muelas y de corte-fuera las ruedas sobre esta herramienta.
- 4) Asegúrese de que el máx. velocidad de funcionamiento de la almohadilla es superior a la velocidad nominal de la herramienta eléctrica.
- 5) el centro de adherirse lijado disco para apoyo a la almohadilla.
- 6) Siempre use ANSI aprobado protección para los oídos y la seguridad dlasses cuando se utiliza esta herramienta. Guantes y ropa de protección, se recomienda.
- 7) Personal de protección y dispositivos de recolección de polvo serán elegidos de acuerdo con el material a ser trabajado. Por favor, consulte con el proveedor de dichos dispositivo.
- 8) Suelte el inicio y el dispositivo de parada en caso de fallo del suministro de energía.
- 9) Sólo se debe usar el lubricante recomendado por el fabricante.

El petróleo y el extractor de agua no debe ser montado en o cerca del compresor de aire. La temperatura del aire se aumenta enormemente durante la compresión. Como el aire se enfría a temperatura ambiente, en la línea aérea, en su camino al aire La herramienta con motor, la humedad contenida en él se condensa. Por lo tanto, para lograr la máxima eficacia, el aceite y el agua extractor debe montarse en algún indicando el suministro de aire sistema

en el que la temperatura del aire comprimido en la línea es probable que sea el más bajo. Air Lines debe ser un sistema adecuado de desagüe diario. Cada punto bajo en una línea de aire actúa como una trampa de agua. Esos puntos deberían estar provistos de un fácil de desagüe accesible. Vea el diagrama abajo. Terreno de juego todas las líneas de aire hacia el compresor para que la humedad condensada fluya de vuelta en el receptor aire, donde él puede agotarse fuera. Escorra diario.

**SUGIRIÓ CONEXIÓN DE LA LÍNEA AÉREA**



**⚠ AVERTISSEMENT ⚠**

Etudier, comprendre et suivre toutes les instructions fournies avec ce produit. Lire ces instructions attentivement avant d'installer, d'utiliser, d'entretenir et de réparer cet outil. Conserver ces instructions dans un endroit sécuritaire et accessible.

**Utilisation prévue**

Cette ponceuse est conçue pour le ponçage de métal, le plastique et les surfaces peintes pour décaper la peinture pour des finitions fines. Ne pas utiliser cet outil en dehors de l'intention conçu. Ne jamais modifier l'outil à d'autres fins ou d'utilisation.

**⚠ Mesure de sécurité ⚠**

**Mise en garde : Pour aider à prévenir les blessures**

- L'utilisation normale de ce produit pourrait exposer l'utilisateur à de la poussière et/ou des particules microscopiques contenant des produits chimiques que l'État de la Californie a reconnu comme étant une cause de cancer, de déficience congénitale et d'autres effets nocifs sur le système reproductif. Toujours porter un équipement et des vêtements sécuritaires appropriés en utilisant ce produit. Étudier, comprendre et suivre toutes les instructions fournies avec ce produit.
- Toujours porter des lunettes à coques approuvées par l'ANSI lorsque vous utilisez ce produit.
- Toujours utiliser les accessoires adéquats pour le travail que vous effectuez.
- Toujours travailler dans un environnement propre, sécuritaire, bien éclairé, organisé et suffisamment équipé.



Fabriqué à Taïwan  
les spécifications de Matco

**1 ANNÉE DE GARANTIE LIMITÉE**

Le manufacturier garantit à l'acheteur initial que ce produit est exempt de tout vice de matériau et de fabrication pendant une période de une année suivant la date de l'achat.

Le manufacturier se réserve le droit de déterminer si la pièce ou les pièces défectueuses sont imputables à un matériau défectueux, à un défaut de fabrication ou à d'autres causes.

Les défaillances causées par un accident, une modification ou une utilisation incorrecte ne sont pas couvertes par la présente garantie.

Le manufacturier, à sa seule discrétion, réparera ou remplacera sans frais les produits couverts par cette garantie. Les réparations ou les remplacements de produits couverts par cette garantie sont garantis pour le reste de la période de garantie initiale.

Le manufacturier ou ses représentants de service autorisés doivent exécuter les réparations sous garantie. Toute réparation du produit effectuée par un représentant de service non-autorisé annulera cette garantie.

Les droits couverts par cette garantie sont limités à l'acheteur initial et ne peuvent être transférés aux propriétaires subséquents.

Cette garantie remplace toutes autres garanties, expresses ou implicites, incluant les garanties de valeur marchande ou d'adaptation à un usage particulier.

Certains États ou provinces ne permettent pas d'exclure ou de limiter les dommages consécutifs ou indirects, donc les limitations ci-dessus pourraient ne pas s'appliquer.

**Matco Centres de Réparation Agréés:**

**United States**

**Matco Air Tool Repair SV**  
1330 Commerce Drive  
Stow, OH 44224  
(800) 433-7098

**Canada**

**H. T. Pneumatic Rebuilders Inc.**  
22 Goodmark Place  
Units 7 & 8  
Toronto, Ontario M9W6R2

**NMG Industrial WTRC**

Attn: South Dock  
2223 S. Wilson Street  
Tempe, AZ 85282

**INFORMATIONS PRODUIT:**

- Ultime personnalisation. Réglez la vitesse de course de 7,000-16,000 RPM et le plateau taille de 2 "à 3".
- Profil compact. Fournit une finition DA amende à seulement 4,3" de longueur
- Une puissance inégalée. 0,4HP disponibles pour les travaux difficiles.

**SPÉCIFICATIONS:**

Taille de le plateau: 2 "et 3"	Moteur: 0,4 HP
La broche: 5/16 "-24 (Femme)	Pression: 90psi
Diamètre de Orbite : 3mm	Échappement: Côté
La rapidité: 7,000-16,000 RPM	Poids: 1.3 lbs.
Consommation d'air: 3.1 CFM	Longueur: 4.3"
Entrée d'air: 1/4"	

**DO NOT DISCARD – GIVE TO USER**

## INSTRUCTIONS D'ENTRETIEN:

### 1.) LUBRIFICATION:

Avant de connecter le tuyau, appliquer 4 ou 5 gouttes d'une huile de bonne qualité pour outils pneumatiques à l'entrée d'air. Cette opération peut être à nouveau nécessaire après 3 ou 4 heures d'utilisation.

### 2.) SERRAGE DES PIÈCES:

Vérifier régulièrement que les pièces de connexion sont bien serrées. Respecter cette procédure avant toute utilisation quotidienne

### 3.) STOCKAGE:

Eviter de stocker l'outil dans un lieu de haute humidité. Après une période prolongée de non utilisation, l'humidité résiduelle à l'intérieur de l'outil peut provoquer une rouille. Avant de stocker l'outil et après son utilisation, huilez-le à l'entrée d'air avec d'une huile de bonne qualité pour outils pneumatiques et faites-le fonctionner pendant un court instant.

### 4.) MISE AU REBUT:

Suivre la réglementation nationale en vigueur.

### 5.) COMMANDER DES PIÈCES DÉTACHÉES

Pour de plus amples informations sur le maniement, ou pour le remplacement de pièces et composants, contactez votre Distributeur de Matco Tools.

\*\* Lors de la commande de pièces et composants, donner à chacun le numéro, le nom et les quantités.\*\*

## AVERTISSEMENT

- 1) L'outil ne devrait pas être utilisé dans des milieux potentiellement explosifs.
- 2) Déconnecter le tuyau d'air avant de changer ou d'ajuster quelque outil inséré.
- 3) Avant d'utiliser l'outil, vérifier que les raccords et autres soient bien fixés. Le tuyau d'air sous pression peut cingler lors de sa déconnexion et provoquer de sérieuses blessures.
- 4) Empêcher les vêtements lâches, les cheveux longs et autre accessoires personnels d'approcher les pièces en mouvement pour réduire le risque de s'emmêler avec la broche rotative.
- 5) Une pression d'air excessive, supérieure à la pression maximale, peut blesser l'utilisateur.
- 6) Une exposition à de fortes vibrations pour une longue période de temps peut nuire à l'utilisateur.
- 7) Attention à la marche! De quitter la zone ou à pied à proximité de travailler chemin sans surveillance tuyau en excès peut entraîner des blessures ou la mort.
- 8) Attention à ne pas laisser trop de longueur de tuyau sur la zone de travail ou de déplacement.
- 9) Porter une protection oculaire ou faciale pour réduire les dangers inhérents à des éclats à haute vitesse provenant de l'outil ou de la zone de travail.
- 10) Un niveau sonore élevé peut entraîner une perte définitive de l'ouïe. Utiliser une protection auditive lors de l'utilisation de l'outil.
- 11) La poussière provenant du matériau traité peut entraîner un risque d'explosion ou d'incendie. Analyser les dangers possibles de la zone de travail avant de commencer l'utilisation.



### ⚠ AVERTISSEMENT ⚠

L'utilisateur de cet outil devrait s'informer sur l'existence de tels produits chimiques dans la composition chimique de la zone de travail et des produits utilisés conjointement avec cet outil avant de commencer toute activité créant de la poussière ou des particules microscopiques.

Les utilisateurs devraient requérir les Fiches de Données de sûreté des Matériaux pour tout produit chimique identifié, soit de leur fabricant soit de leur employeur, lire, comprendre et suivre les instructions et les avertissements quant à l'exposition à de tels produits chimiques.

Des exemples de ces produits chimiques sont: le plomb provenant de certaines peintures au plomb, de la silice cristalline provenant de briques, le ciment et autres produits de maçonnerie; également l'arsenic et le chrome provenant de bois traité chimiquement. Une liste de ces produits chimiques est disponible sur [www.oehha.ca.gov](http://www.oehha.ca.gov) dans la Proposition 65.

Afin de réduire leur exposition à de tels produits chimiques, les utilisateurs devraient toujours:

- Travailler dans des espaces bien ventilés.
- Porter des équipements et vêtements de sécurité spécifiquement conçus pour le filtrage de particules microscopiques.

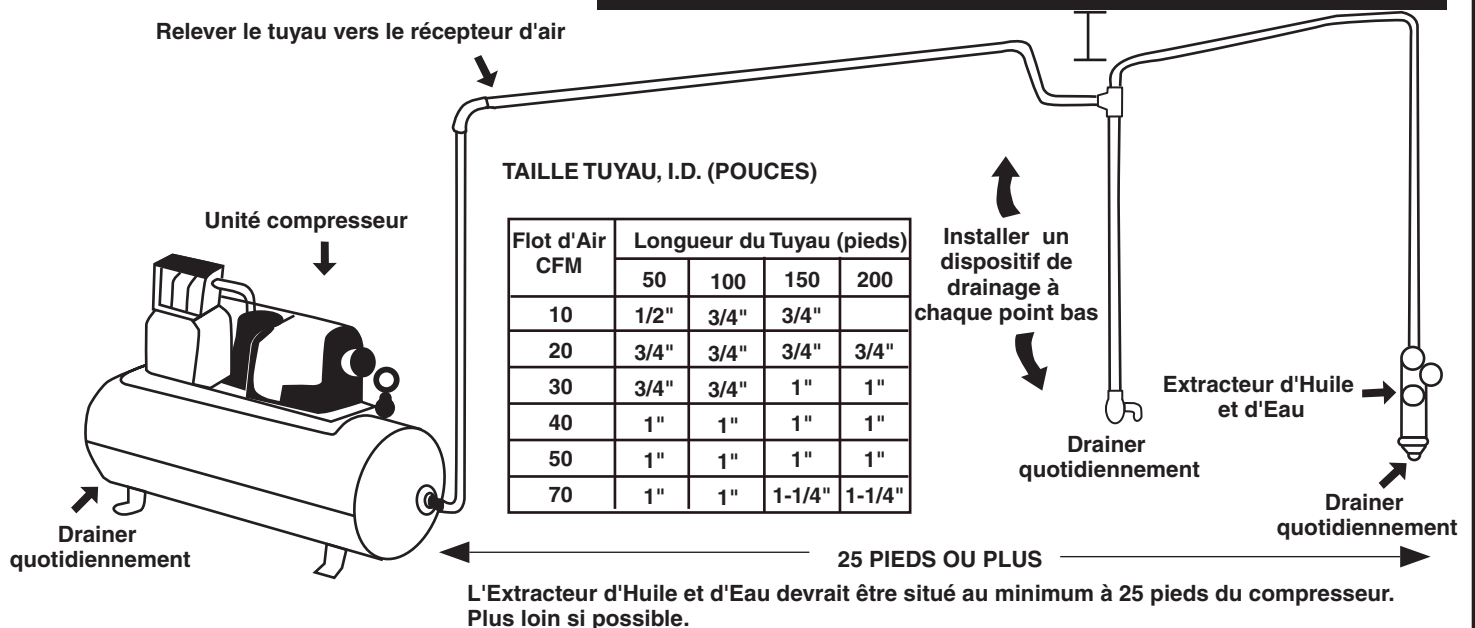
### MISES EN GARDE CONCERNANT L'UTILISATION DE CET OUTIL

- 1) Cet outil est destiné au polissage et au ponçage utilisant tout types de mouvement, par exemple rotatif, orbital et réciproquement, en utilisant des produits enduits abrasifs et des peaux de moutons faites de divers matériaux doux et de courroie sans fin. Toute autre utilisation est interdite.
- 2) Utiliser seulement les plateaux de polissage et de ponçage recommandés par le fabricant de plateaux.
- 3) Il est interdit d'utiliser les disques de rectification et de découpage sur cet outil.
- 4) S'assurer que la vitesse d'utilisation maximale du plateau est supérieure à celle déclarée de l'outil électrique.
- 5) Faire adhérer par le centre le disque de ponçage au plateau de support
- 6) Toujours porter protections auditives et lunettes de sécurité certifiées par l'ANSI lorsque vous utilisez l'outil. Gants et vêtements de protection sont recommandés.
- 7) Protection personnelle et appareils de récupération de poussière sont à choisir selon les matériaux traités. Veuillez contacter les fournisseurs de ces appareils
- 8) Relâcher le dispositif d'arrêt et de mise en marche lors d'une panne de courant.
- 9) Utilisez seulement le lubrifiant recommandé par le fabricant.

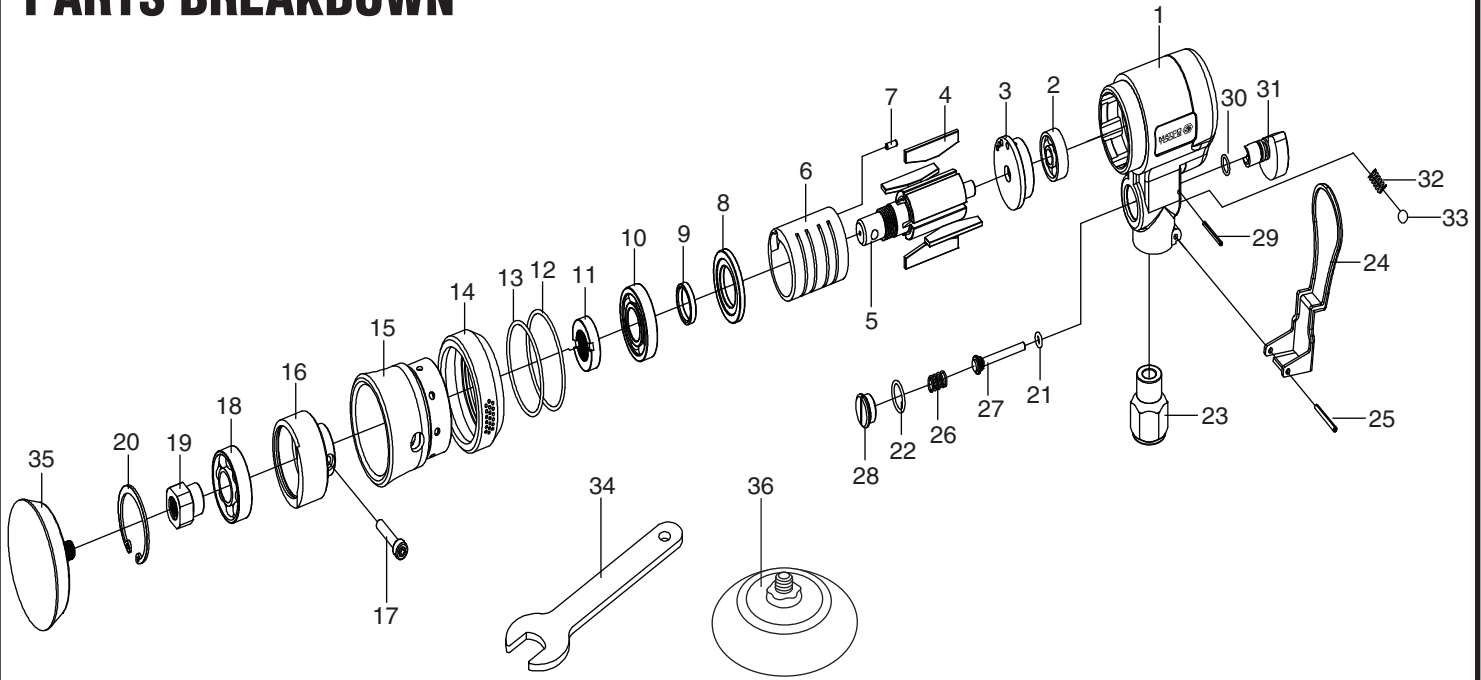
L'extracteur d'huile et d'eau ne doit pas être monté sur ou près du compresseur à air. La température de l'air augmente beaucoup durant la compression. Lorsque l'air revient à la température ambiante, dans la ligne d'air, en direction de l'Outil Pneumatique, l'humidité contenue en elle se condense. Dès lors, pour une efficacité maximale, l'extracteur d'huile et d'eau devrait être monté à un certain endroit dans l'approvisionnement en air où la température de l'air comprimé de la ligne d'air est la plus basse.

L'extracteur d'huile et d'eau ne doit pas être monté sur ou près du compresseur à air. La température de l'air augmente beaucoup durant la compression. Lorsque l'air revient à la température ambiante, dans la ligne d'air, en direction de l'Outil Pneumatique, l'humidité contenue en elle se condense. Dès lors, pour une efficacité maximale, l'extracteur d'huile et d'eau devrait être monté à un certain endroit dans l'approvisionnement en air où la température de l'air comprimé de la ligne d'air est la plus basse.

### SUGGESTION DE CONNEXION DE LA LIGNE D'AIR



**PARTS BREAKDOWN**



**Parts List**

Index	Part No.	Description	Qty.	Index	Part No.	Description	Qty.
1	MT2421-01	Housing	1	19	321-19	Bearing Seat	1
2	321-02	Ball Bearing	1	20	321-20	Retainer Ring	1
3	321-03	Rear End Plate	1	21	321-21	O-Ring	1
4	321-04	Rotor Blade	4	22	321-22	O-Ring	1
5	321-05	Rotor	1	23	321-23	Air Inlet Bushing	1
6	321-06	Cylinder	1	24	321-24a	Trigger	1
7	321-07	Pin	1	25	321-25	Spring Pin	1
8	321-08	Front End Plate	1	26	321-26	Spring	1
9	321-09	Washer	1	27	321-27	Valve Stem	1
10	321-10	Ball Bearing	1	28	321-29	Valve Plug	1
11	321-11	Screw	1	29	321-31	Spring Pin	1
12	321-12	O-Ring	1	30	321-32	O-Ring	1
13	321-13	O-Ring	1	31	321-33	Regulator	1
14	321-14	Exhaust Ring	1	32	321-34	Spring	1
15	321-15	Connect Nut	1	33	321-35	Steel Ball	1
16	321-16	Orbital Hub	1	34	321-30	Wrench	1
17	321-17	Screw	1	35	MT2420-P2	2" Hook and Loop Pad	1
18	321-18	Ball Bearing	1	36	MT2420-P3	3" Hook and Loop Pad	1