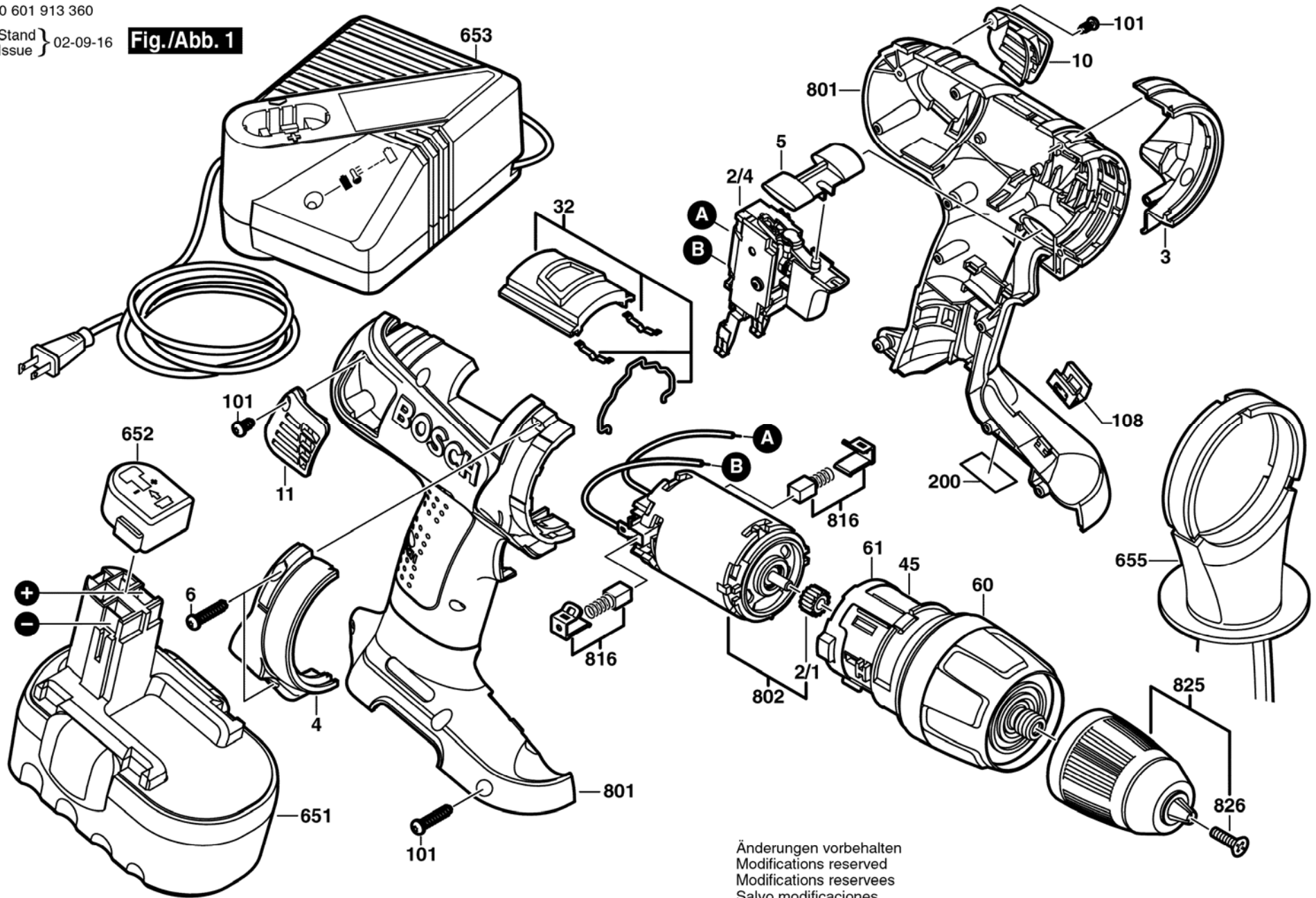


0 601 913 360

Stand } 02-09-16
Issue }

Fig./Abb. 1



Änderungen vorbehalten
Modifications reserved
Modificaciones reserves
Salvo modificaciones